

## Gängade lyftöglor • självlåsand, med roterbar ögla

22353.0010



## Produktbeskrivning

Lyftelement för snabb och enkel hantering av tunga lyft med rörlig, roterbar bygel och låsskruv för att skydda mot oavsiktlig upplåsning. För lyft sätts den gängade lyftögla i ett gängat hål. Till skillnad från en öglebult är därför tidskrävande in- och utskruvning onödig. Den roterbara bygeln justerar sig alltid optimalt i kraftriktningen utan att själva pinnen rör sig. Detta förhindrar att lyftögla gängas ur och säkerställer ett säkert lyft.

Alla versioner är rostskyddade. Versionen av rostfritt stål är även motståndskraftig mot korrosion och väder, så den passar utmärkt för användning utomhus. Dessutom möjliggör det precipitationshärdade stiftet, extrema belastningar.

## Material

## Bult

- Värmebehandlat stål, manganfosfaterad

## Tryckknapp

- Aluminium, orange, eloxerad

## Gängade detaljer

- Rostfritt stål 1.4542, utskiljningshärdad

## Fäste

- Värmebehandlat stål, manganfosfaterad

## Fjäder

- Rostfritt stål

## Montering

Gängade lyftöglor kan monteras i en gänga som är korrekt utmätt.

## Montering:

1. Tryck in knappen och håll den intryckt.
2. Sätt in den gängade lyftögla.
3. Släpp knappen (Knappen måste återgå till sin ursprungsposition.).
4. Dra åt lyftögla för hand, tills den ligger direkt mot ytan.
5. Man måste säkerställa att gängsegmenten ligger korrekt mot monteringsgangan.

## Demontering:

1. Skruva ur den gängade lyftögla ca 1 kvarts varv motsols.
2. Tryck in knappen och håll den intryckt.
3. Ta bort den gängade lyftögla.
4. Släpp knappen.

## Drift

Varje gängad lyftögla levereras med instruktionsbeskrivning samt EC Declaration of Conformity.

## Mer information

## Ytterligare produkter

- Lyftögla, självlåsand
- Lyftögla, självlåsand, rostfritt stål
- Gängade lyftöglor, självlåsand
- Gängade lyftöglor, självlåsand, för centerhål enligt DIN 332
- Gängade lyftöglor, självlåsand - TUM
- Gängade lyftöglor, självlåsand, med roterbar ögla - TUM

Ritning



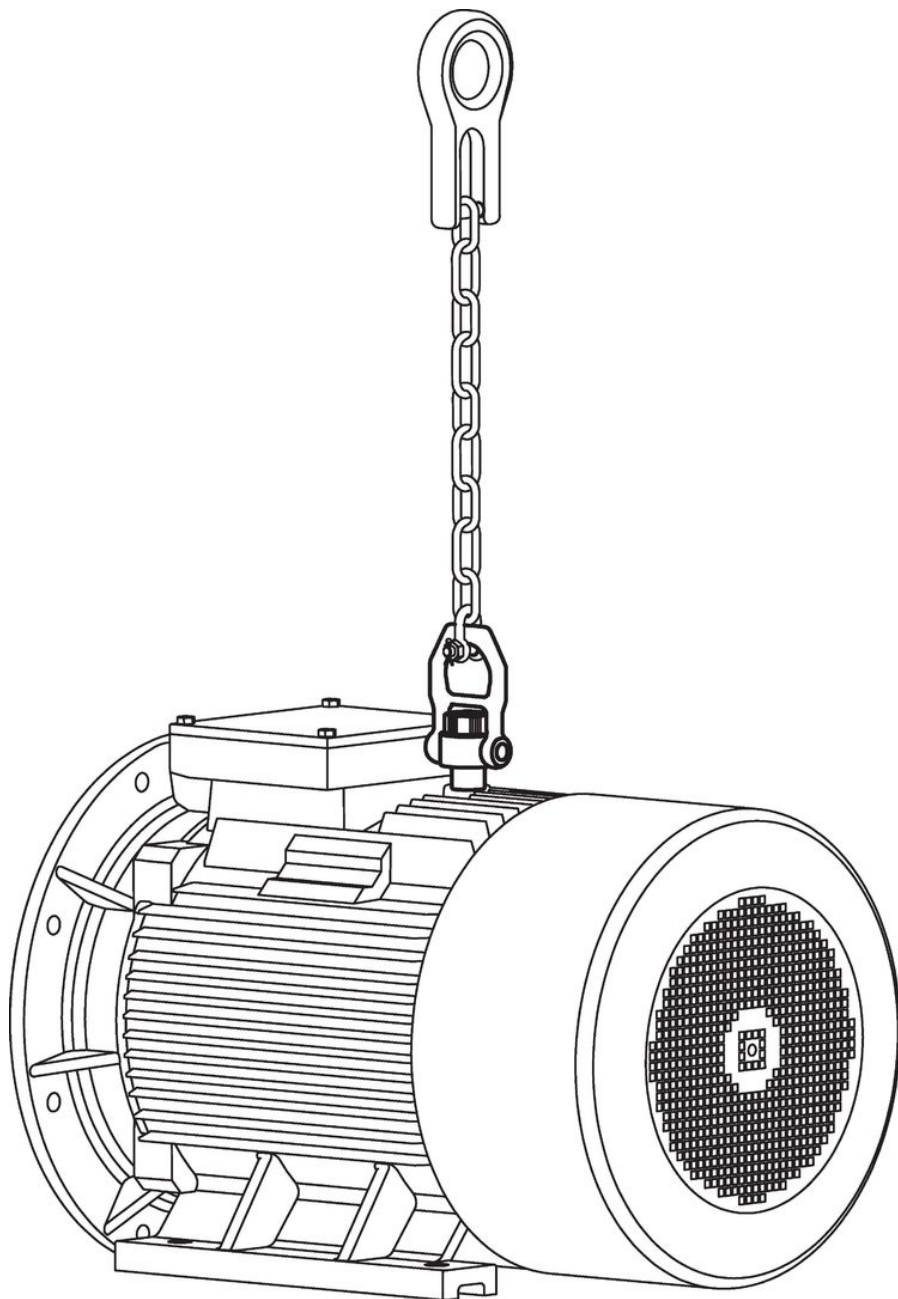
Orderinformation

| Dimension           |                |                         |                |                |                |                |                |                |                |                |                |                |                | Bärande kraft enligt DIN EN 13155 |                |                | Kalibreringsgänga | max. | Åtdragning moment max. |      | Art.nr. |            |
|---------------------|----------------|-------------------------|----------------|----------------|----------------|----------------|----------------|----------------|----------------|----------------|----------------|----------------|----------------|-----------------------------------|----------------|----------------|-------------------|------|------------------------|------|---------|------------|
| d <sub>1</sub>      | l <sub>1</sub> | d <sub>2</sub><br>-0,07 | d <sub>3</sub> | d <sub>4</sub> | d <sub>5</sub> | l <sub>2</sub> | l <sub>3</sub> | l <sub>4</sub> | l <sub>5</sub> | l <sub>6</sub> | l <sub>7</sub> | l <sub>8</sub> | l <sub>9</sub> | l <sub>10</sub>                   | F <sub>1</sub> | F <sub>2</sub> | F <sub>3</sub>    | [mm] | [°C]                   | [Nm] | [g]     |            |
| [mm]                |                |                         |                |                |                |                |                |                |                |                |                |                |                | [kN]                              |                |                | [mm]              | [°C] | [Nm]                   | [g]  |         |            |
| Värmebehandlat stål |                |                         |                |                |                |                |                |                |                |                |                |                |                |                                   |                |                |                   |      |                        |      |         |            |
| M10                 | 14             | 8,35                    | 20             | 38             | 33,5           | 20             | 25,7           | 54,9           | 42,5           | 46             | 68             | 123,7          | 38             | 10                                | 3,9            | 1,5            | 1,5               | M10  | 250                    | 2    | 691     | 22353.0010 |

Användningsexempel

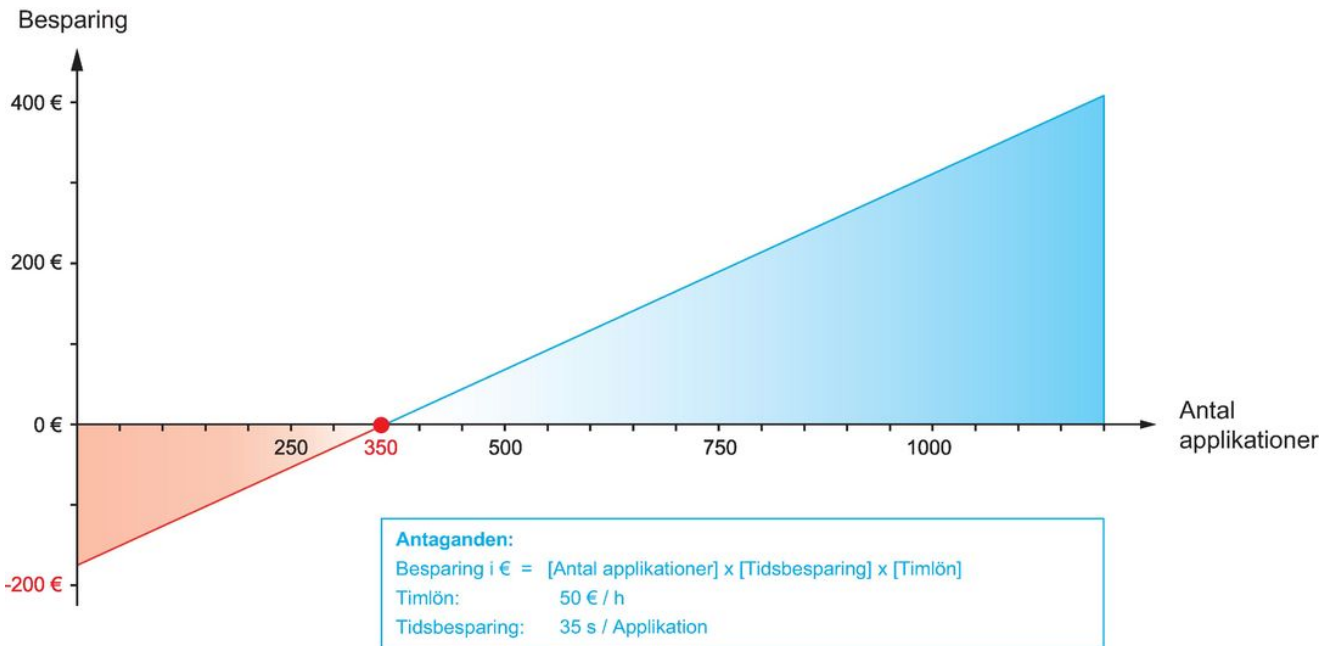












## Överensstämmelse

### RoHS-kompatibel

Innehåller bly - överensstämmer enligt undantag 6a / 6b / 6c

### Innehåller SVHC-ämnen >0,1 % w/w

Innehåller bly - SVHC-lista [REACH] per 27.06.2024.

### Innehåller proposition 65-ämnen



Bly kan orsaka cancer och reproduktionsskador vid exponering  
<https://www.P65Warnings.ca.gov/>

### Fri från konfliktmineraler

Denna produkt innehåller inga ämnen betecknade som konfliktmineraler" såsom tantal, tenn, guld eller volfram från Demokratiska republiken Kongo eller angränsande länder."