

## Gängade lyftögglor • självlåsand, för centerhål enligt DIN 332

22352.3012



### Produktbeskrivning

Den här lyftögglan används när det gängade hålet har en försänkning enligt DIN 332. Lyftelement för snabb och enkel hantering av tunga lyft med rörlig bygel och låsskruv för att skydda mot oavsiktlig upplåsning. För lyft sätts den gängade lyftögglan i ett gängat hål. Till skillnad från en öglebult är därför tidskrävande in- och utskruvning onödig. Alla versioner är rostskyddade. Versionen av rostfritt stål är även motståndskraftig mot korrosion och väder, så den passar utmärkt för användning utomhus. Dessutom möjliggör det precipitationshärdade stiftet, extrema belastningar.

### Material

#### Bult

- Rostfritt stål 1.4542, utskiljningshärdad

#### Tryckknapp

- Aluminium, orange, eloxerad

#### Gängade detaljer

- Rostfritt stål 1.4542, utskiljningshärdad

#### Fäste

- Rostfritt stål 1.4571

#### Fjäder

- Rostfritt stål

### Montering

Gängade lyftögglor kan monteras i en gänga som är korrekt utmätt.

#### Montering:

1. Tryck in knappen och håll den intryckt.
2. Sätt in den gängade lyftögglan.
3. Släpp knappen (Knappen måste återgå till sin ursprungsposition.).
4. Dra åt lyftögglan för hand, tills den ligger direkt mot ytan.
5. Man måste säkerställa att gängsegmenten ligger korrekt mot monteringsgängen.

#### Demontering:

1. Skruva ur den gängade lyftögglan ca 1 kvarts varv motsols.
2. Tryck in knappen och håll den intryckt.
3. Ta bort den gängade lyftögglan.
4. Släpp knappen.

### Drift

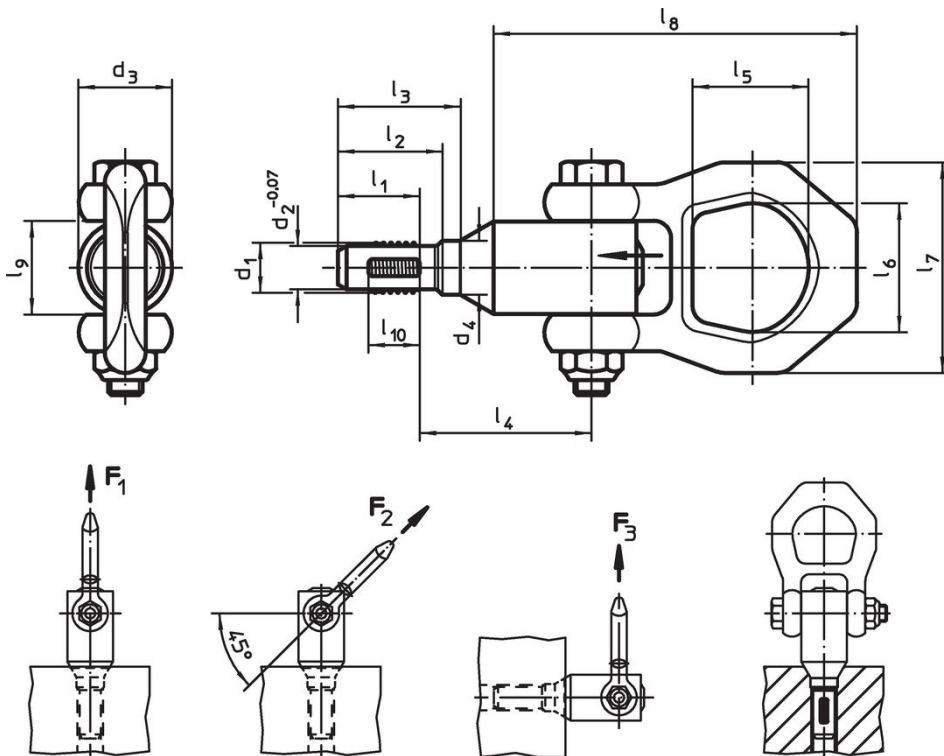
Varje gängad lyftögla levereras med instruktionsbeskrivning samt EC Declaration of Conformity.

### Mer information

#### Ytterligare produkter

- Lyftögla, självlåsand
- Lyftögla, självlåsand, rostfritt stål
- Gängade lyftögglor, självlåsand
- Gängade lyftögglor, självlåsand, med roterbar ögla
- Gängade lyftögglor, självlåsand - TUM
- Gängade lyftögglor, självlåsand, med roterbar ögla - TUM

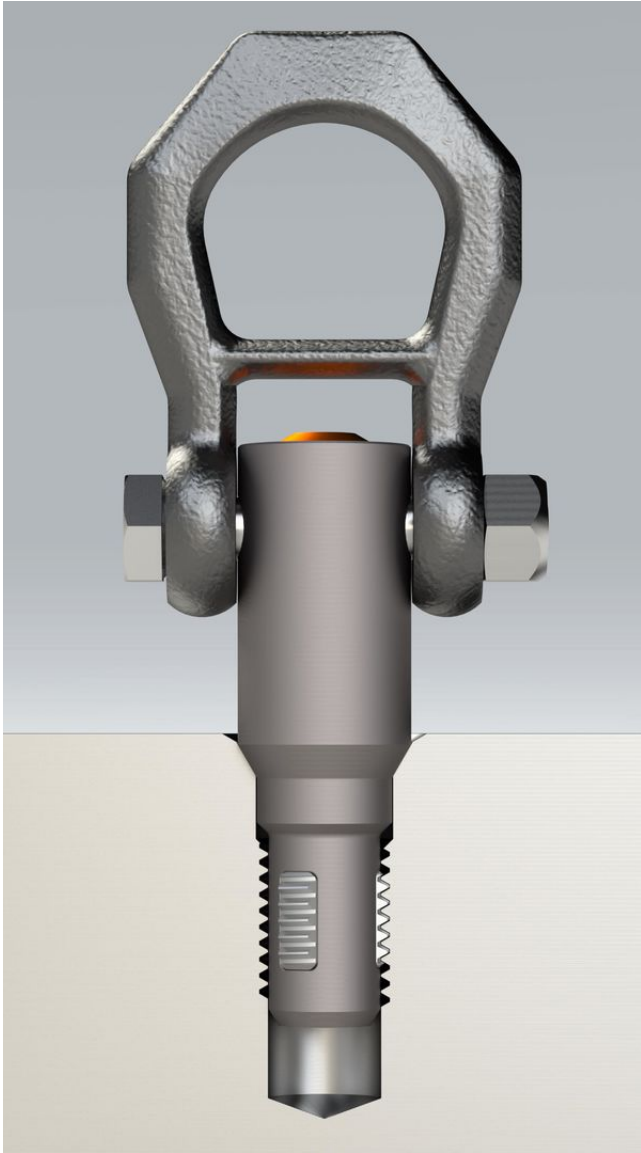
Ritning

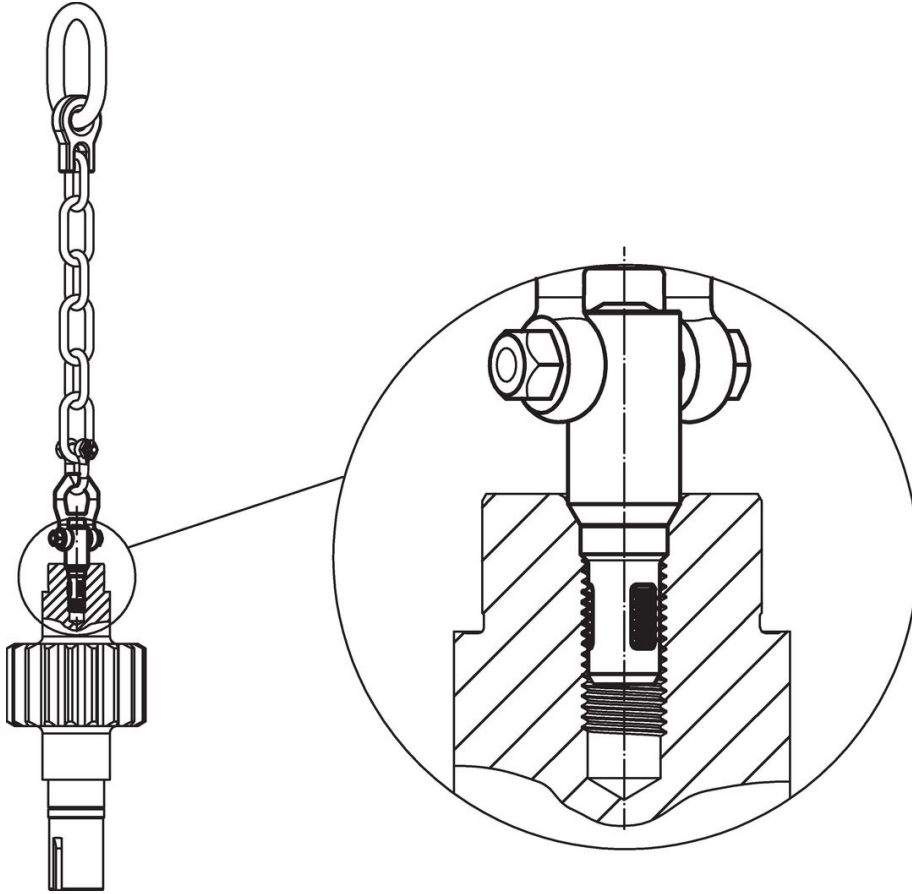


Orderinformation

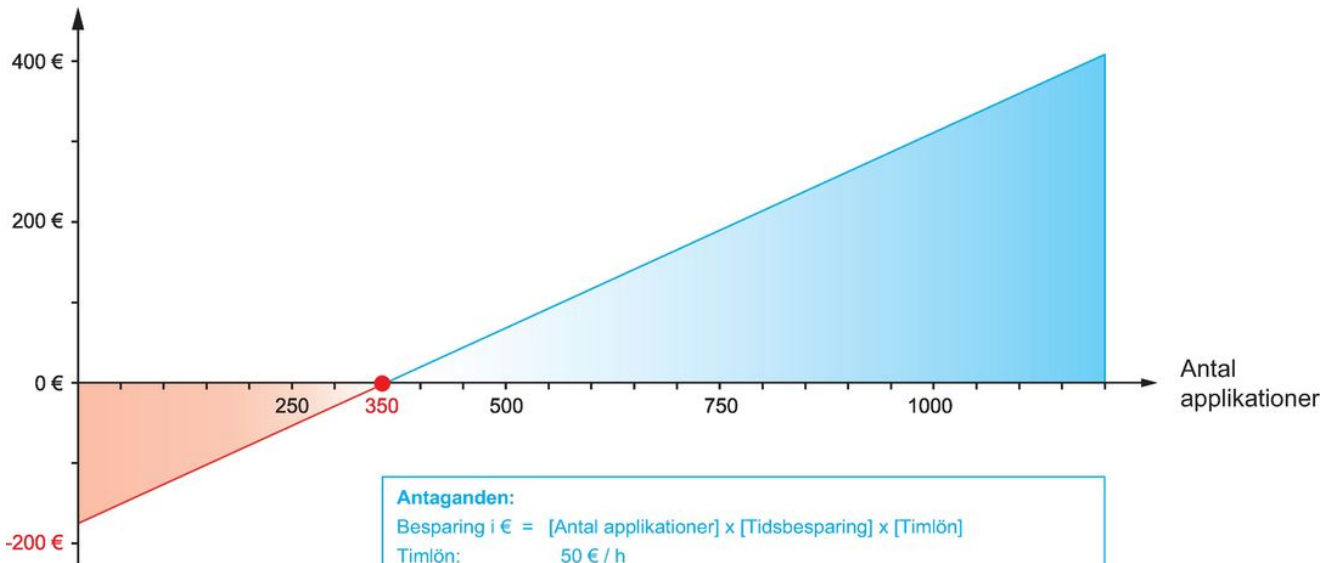
Dimension														Bärande kraft enligt DIN EN 13155			Lokaliseringsgänga		Art.nr.	
d <sub>1</sub>	l <sub>1</sub>	d <sub>2</sub> -0,07	d <sub>3</sub>	d <sub>4</sub>	l <sub>2</sub>	l <sub>3</sub>	l <sub>4</sub>	l <sub>5</sub>	l <sub>6</sub>	l <sub>7</sub>	l <sub>8</sub>	l <sub>9</sub>	l <sub>10</sub>	F <sub>1</sub>	F <sub>2</sub>	F <sub>3</sub>	[mm]	max.		[g]
[mm]														[kN]			[mm]	[°C]		
Rostfritt stål																				
M12	19	10,07	21,5	12,7	24	28,1	39,1	27	30	49	84,3	21,5	12	6,2	2,5	2,3	M12	250	249	22352.3012

Användningsexempel





Besparing



## Överensstämmelse

### RoHS-kompatibel

Innehåller bly - överensstämmer enligt undantag 6a / 6b / 6c

### Innehåller SVHC-ämnen >0,1 % w/w

Innehåller bly - SVHC-lista [REACH] per 27.06.2024.

### Innehåller proposition 65-ämnen



Bly kan orsaka cancer och reproduktionsskador vid exponering  
<https://www.P65Warnings.ca.gov/>

### Fri från konfliktmineraler

Denna produkt innehåller inga ämnen betecknade som konfliktmineraler" såsom tantal, tenn, guld eller volfram från Demokratiska republiken Kongo eller angränsande länder."