

## Gängade lyftöglor • självlåsand, för centerhål enligt DIN 332

22352.2008



### Produktbeskrivning

Den här lyftögla används när det gängade hålet har en försänkning enligt DIN 332. Lyftelement för snabb och enkel hantering av tunga lyft med rörlig bygel och låsskruv för att skydda mot oavsiktlig upplåsning. För lyft sätts den gängade lyftögla i ett gängat hål. Till skillnad från en öglebult är därför tidskrävande in- och utskruvning onödig. Alla versioner är rostskyddade. Versionen av rostfritt stål är även motståndskraftig mot korrosion och väder, så den passar utmärkt för användning utomhus. Dessutom möjliggör det precipitationshärdade stiftet, extrema belastningar.

### Material

#### Bult

- Värmebehandlat stål, manganfosfaterad

#### Tryckknapp

- Aluminium, orange, eloxerad

#### Gängade detaljer

- Rostfritt stål 1.4542, utskiljningshärdad

#### Fäste

- Värmebehandlat stål, manganfosfaterad

#### Fjäder

- Rostfritt stål

### Montering

Gängade lyftöglor kan monteras i en gänga som är korrekt utmätt.

#### Montering:

1. Tryck in knappen och håll den intryckt.
2. Sätt in den gängade lyftögla.
3. Släpp knappen (Knappen måste återgå till sin ursprungsposition.).
4. Dra åt lyftögla för hand, tills den ligger direkt mot ytan.
5. Man måste säkerställa att gängsegmenten ligger korrekt mot monteringsgängen.

#### Demontering:

1. Skruva ur den gängade lyftögla ca 1 kvarts varv motsols.
2. Tryck in knappen och håll den intryckt.
3. Ta bort den gängade lyftögla.
4. Släpp knappen.

### Drift

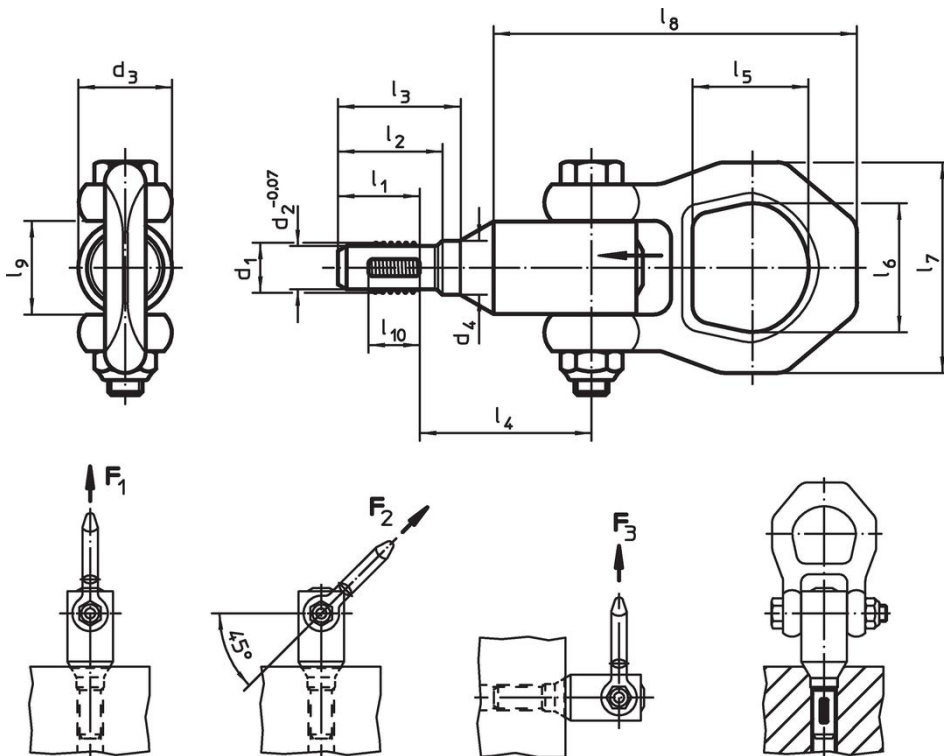
Varje gängad lyftögla levereras med instruktionsbeskrivning samt EC Declaration of Conformity.

### Mer information

#### Ytterligare produkter

- Lyftögla, självlåsand
- Lyftögla, självlåsand, rostfritt stål
- Gängade lyftöglor, självlåsand
- Gängade lyftöglor, självlåsand, med roterbar ögla
- Gängade lyftöglor, självlåsand - TUM
- Gängade lyftöglor, självlåsand, med roterbar ögla - TUM

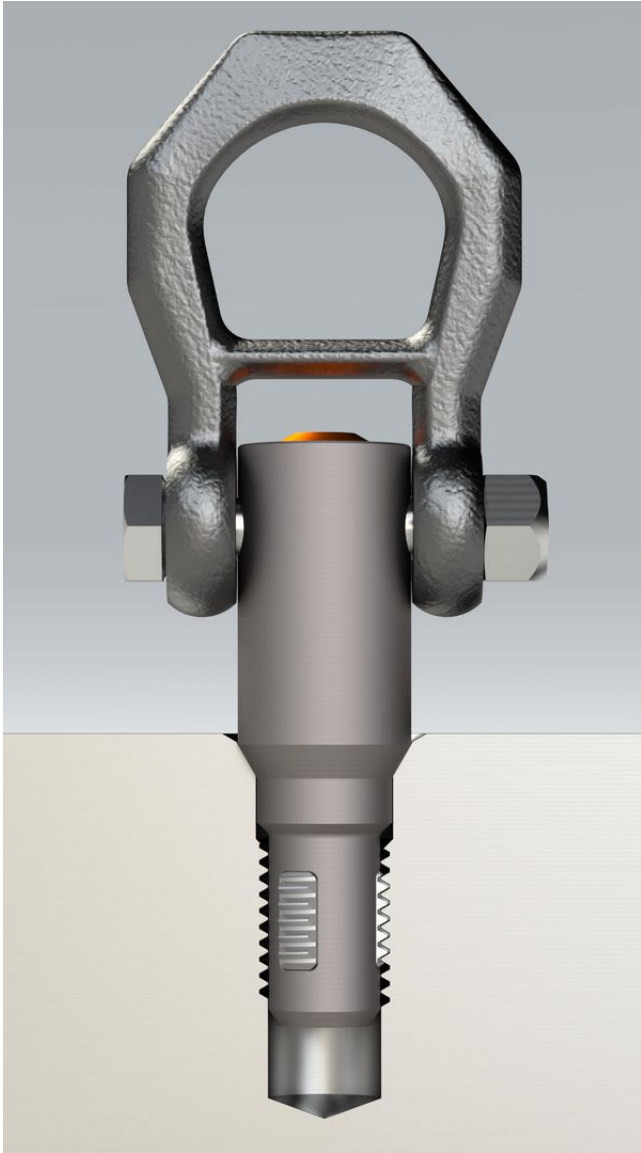
Ritning



Orderinformation

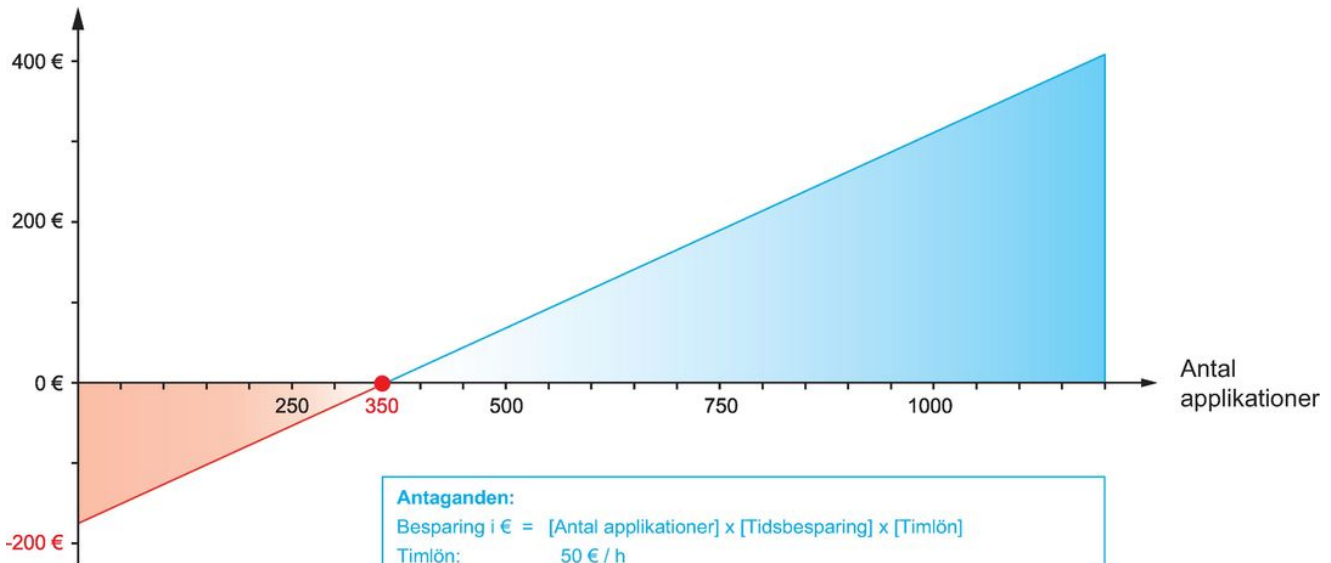
Dimension													Bärande kraft enligt DIN EN 13155			Lokaliseringsgänga		Art.nr.		
d <sub>1</sub>	l <sub>1</sub>	d <sub>2</sub> -0,07	d <sub>3</sub>	d <sub>4</sub>	l <sub>2</sub>	l <sub>3</sub>	l <sub>4</sub>	l <sub>5</sub>	l <sub>6</sub>	l <sub>7</sub>	l <sub>8</sub>	l <sub>9</sub>	l <sub>10</sub>	F <sub>1</sub>	F <sub>2</sub>	F <sub>3</sub>	max.		[g]	
[mm]													[kN]			[mm]	[°C]			
Värmebehandlat stål																				
M8	13,9	6,62	21,5	8,1	17,6	19,5	34,6	27	30	49	82,3	21,5	8	2,1	0,9	0,8	M8	250	227	22352.2008

Användningsexempel





Besparing



## Överensstämmelse

### RoHS-kompatibel

Innehåller bly - överensstämmer enligt undantag 6a / 6b / 6c

### Innehåller SVHC-ämnen >0,1 % w/w

Innehåller bly - SVHC-lista [REACH] per 27.06.2024.

### Innehåller proposition 65-ämnen



Bly kan orsaka cancer och reproduktionsskador vid exponering  
<https://www.P65Warnings.ca.gov/>

### Fri från konfliktmineraler

Denna produkt innehåller inga ämnen betecknade som konfliktmineraler" såsom tantal, tenn, guld eller volfram från Demokratiska republiken Kongo eller angränsande länder."