

Gängade lyftöglor • självlåsande

22352.0027



Produktbeskrivning

Lyftelement för snabb och enkel hantering av tunga lyft med rörlig bygel och låsskruv för att skydda mot oavsiktlig upplåsning. För lyft sätts den gängade lyftögla i ett gängat hål. Till skillnad från en öglebult är därför tidskrävande in- och utskruvning onödig.

Alla versioner är rostskyddade. Versionen av rostfritt stål är även motståndskraftig mot korrosion och väder, så den passar utmärkt för användning utomhus. Dessutom möjliggör det precipitationshärdade stiftet, extrema belastningar.

Material

Bult

- Värmebehandlat stål, manganfosfaterad

Tryckknapp

- Aluminium, orange, eloxerad

Gängade detaljer

- Rostfritt stål 1.4542, utskiljningshärdad

Fäste

- Värmebehandlat stål, manganfosfaterad

Fjäder

- Rostfritt stål

Montering

Gängade lyftöglor kan monteras i en gänga som är korrekt utmätt.

Montering:

1. Tryck in knappen och håll den intryckt.
2. Sätt in den gängade lyftögla.
3. Släpp knappen (Knappen måste återgå till sin ursungsposition.).
4. Dra åt lyftögla för hand, tills den ligger direkt mot ytan.
5. Man måste säkerställa att gängsegmenten ligger korrekt mot monteringsgangan.

Demontering:

1. Skruva ur den gängade lyftögla ca 1 kvarts varv motsols.
2. Tryck in knappen och håll den intryckt.
3. Ta bort den gängade lyftögla.
4. Släpp knappen.

Drift

Varje gängad lyftögla levereras med instruktionsbeskrivning samt EC Declaration of Conformity.

Mer information

Ytterligare produkter

- Lyftögla, självlåsande
- Lyftögla, självlåsande, rostfritt stål
- Gängade lyftöglor, självlåsande, för centerhål enligt DIN 332
- Gängade lyftöglor, självlåsande, med roterbar ögla
- Gängade lyftöglor, självlåsande - TUM
- Gängade lyftöglor, självlåsande, med roterbar ögla - TUM

Ritning



Orderinformation

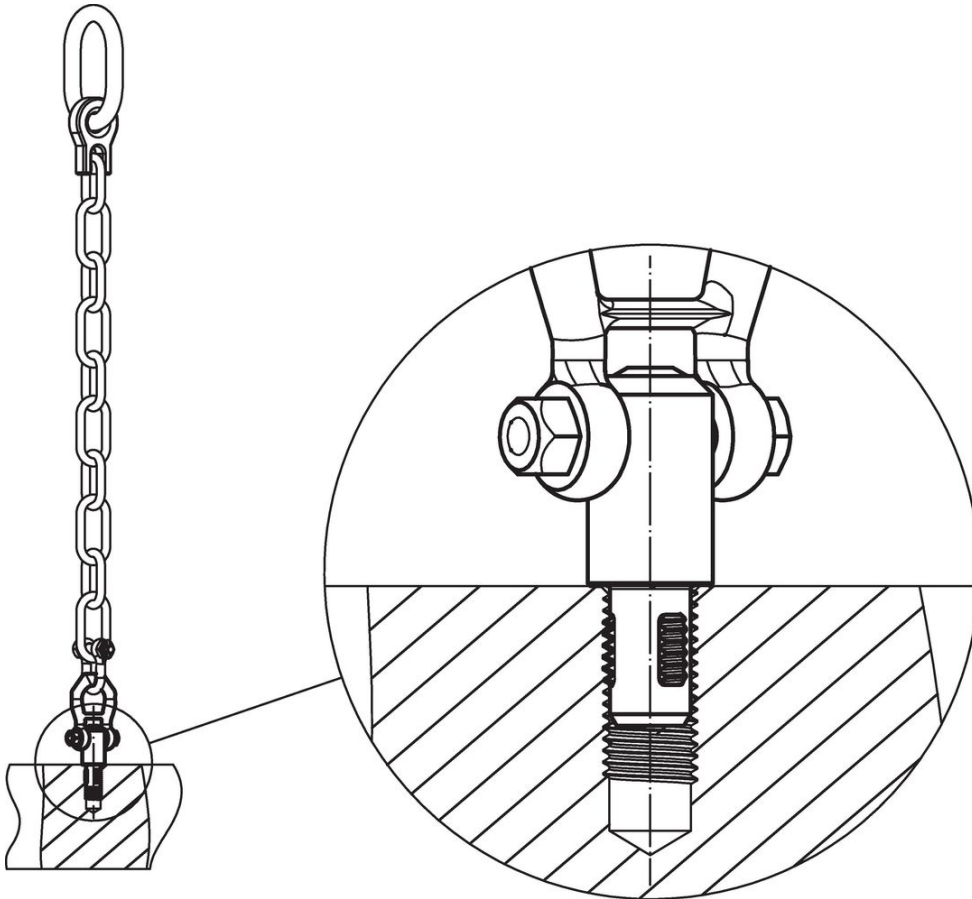
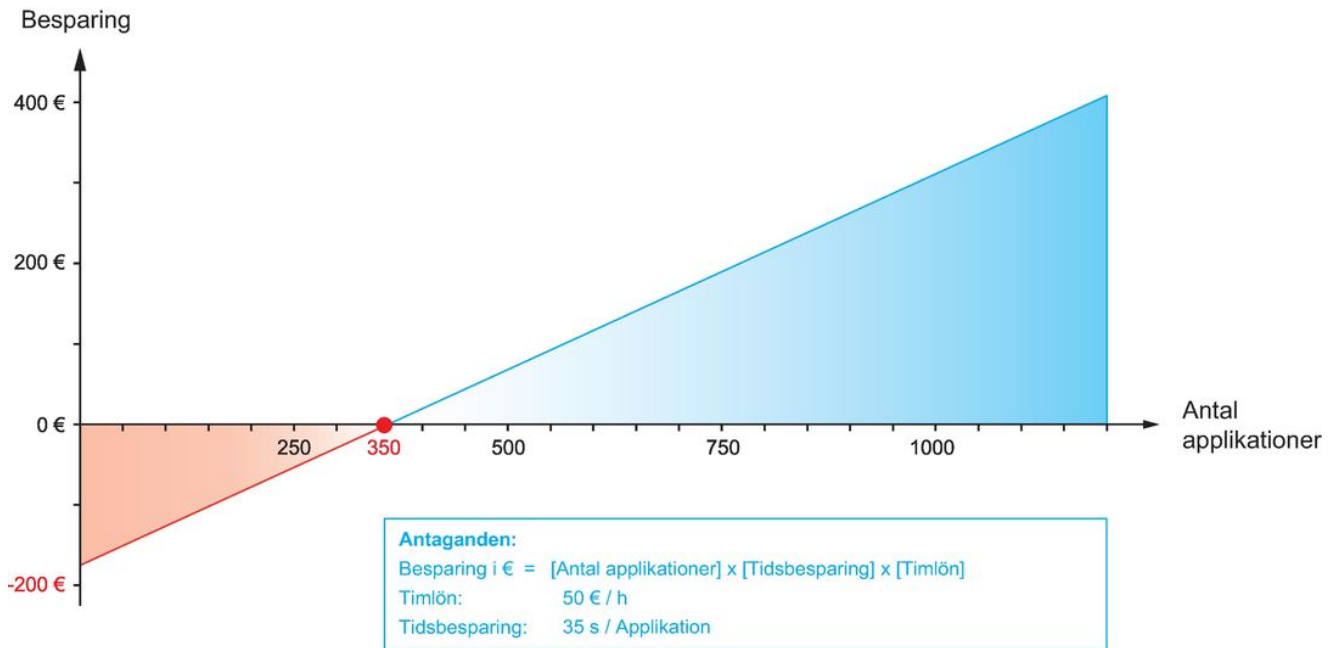
Dimension													Bärande kraft enligt DIN EN 13155			Lokaliseringsgänga		max.	[g]	Art.nr.
d_1	l_1	d_2 -0,07	d_3	l_2	l_3	l_4	l_5	l_6	l_7	l_8	l_9	l_{10}	F_1	F_2	F_3	[mm]	[°C]			
[mm]													[kN]			[mm]				
Värmebehandlat stål																				
M27	31	23,67	45	40	42	60	50,6	49,8	82	152	36	26	33,8	15,7	13,7	M27	250	1546	22352.0027	

Användningsexempel









Överensstämmelse

RoHS-kompatibel

Innehåller bly - överensstämmer enligt undantag 6a / 6b / 6c

Innehåller SVHC-ämnen >0,1 % w/w

Innehåller bly - SVHC-lista [REACH] per 27.06.2024.

Innehåller proposition 65-ämnen



Bly kan orsaka cancer och reproduktionsskador vid exponering
<https://www.P65Warnings.ca.gov/>

Fri från konfliktmineraler

Denna produkt innehåller inga ämnen betecknade som konfliktmineraler" såsom tantal, tenn, guld eller volfram från Demokratiska republiken Kongo eller angränsande länder."