

## Gängade lyftögglor • självlåsande

22352.0024



### Produktbeskrivning

Lyftelement för snabb och enkel hantering av tunga lyft med rörlig bygel och låsskruv för att skydda mot oavsiktlig upplåsning. För lyft sätts den gängade lyftögglan i ett gängat hål. Till skillnad från en öglebult är därför tidskrävande in- och utskruvning onödig.

Alla versioner är rostskyddade. Versionen av rostfritt stål är även motståndskraftig mot korrosion och väder, så den passar utmärkt för användning utomhus. Dessutom möjliggör det precipitationshärdade stiftet, extrema belastningar.

### Material

#### Bult

- Värmebehandlat stål, manganfosfaterad

#### Tryckknapp

- Aluminium, orange, eloxerad

#### Gängade detaljer

- Rostfritt stål 1.4542, utskiljningshärdad

#### Fäste

- Värmebehandlat stål, manganfosfaterad

#### Fjäder

- Rostfritt stål

### Montering

Gängade lyftögglor kan monteras i en gänga som är korrekt utmätt.

#### Montering:

1. Tryck in knappen och håll den intryckt.
2. Sätt in den gängade lyftögglan.
3. Släpp knappen (Knappen måste återgå till sin ursprungsposition.).
4. Dra åt lyftögglan för hand, tills den ligger direkt mot ytan.
5. Man måste säkerställa att gängsegmenten ligger korrekt mot monteringsgangan.

#### Demontering:

1. Skruva ur den gängade lyftögglan ca 1 kvarts varv motsols.
2. Tryck in knappen och håll den intryckt.
3. Ta bort den gängade lyftögglan.
4. Släpp knappen.

### Drift

Varje gängad lyftögla levereras med instruktionsbeskrivning samt EC Declaration of Conformity.

### Mer information

#### Ytterligare produkter

- Lyftögla, självlåsande
- Lyftögla, självlåsande, rostfritt stål
- Gängade lyftögglor, självlåsande, för centerhål enligt DIN 332
- Gängade lyftögglor, självlåsande, med roterbar ögla
- Gängade lyftögglor, självlåsande - TUM
- Gängade lyftögglor, självlåsande, med roterbar ögla - TUM

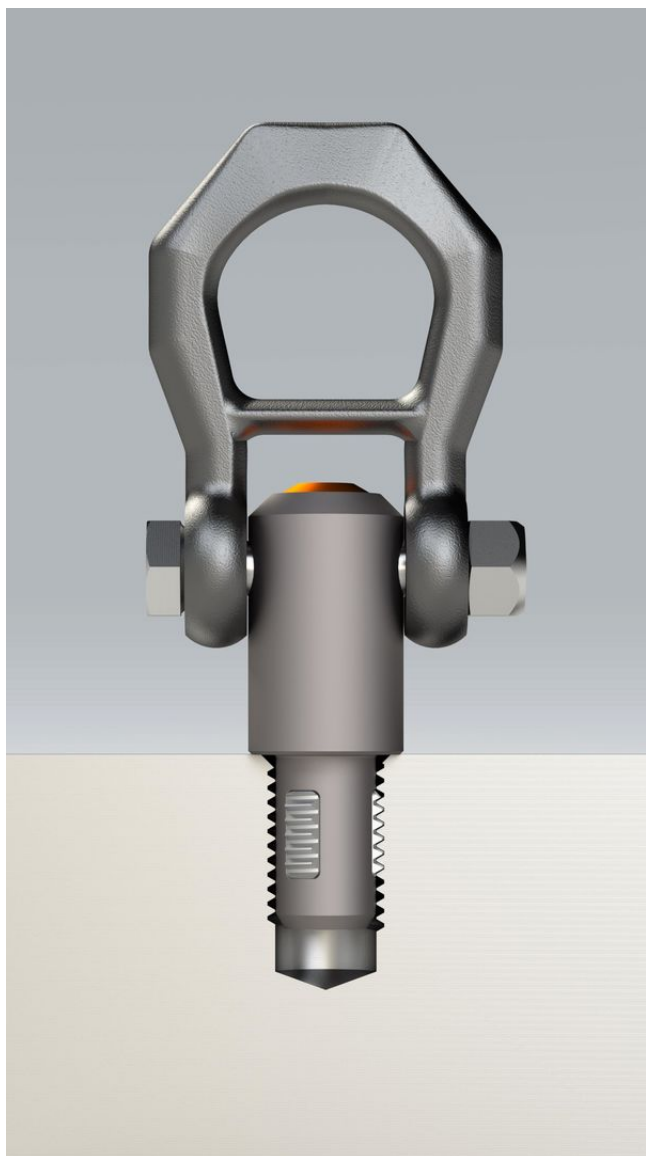
Ritning



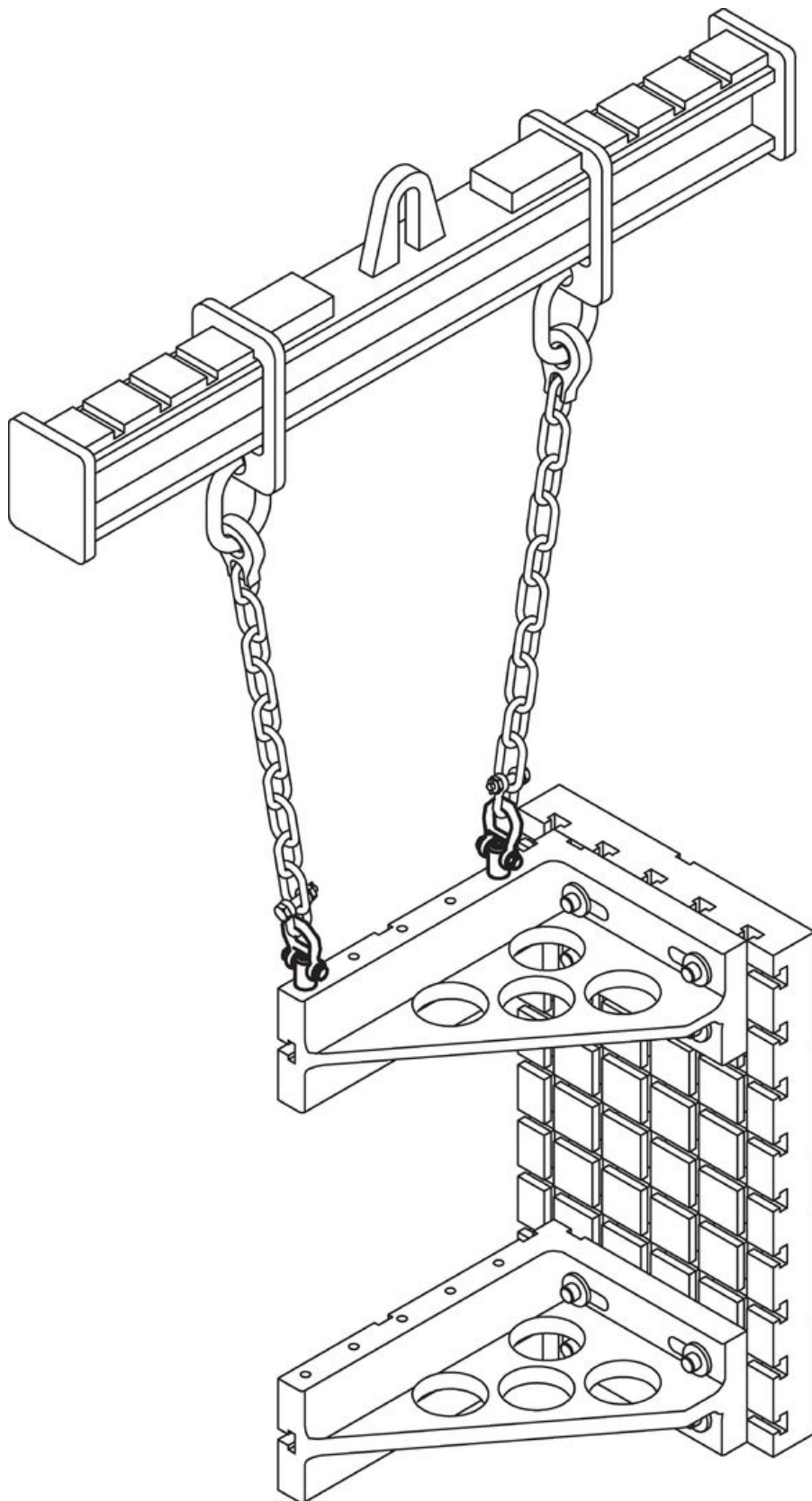
Orderinformation

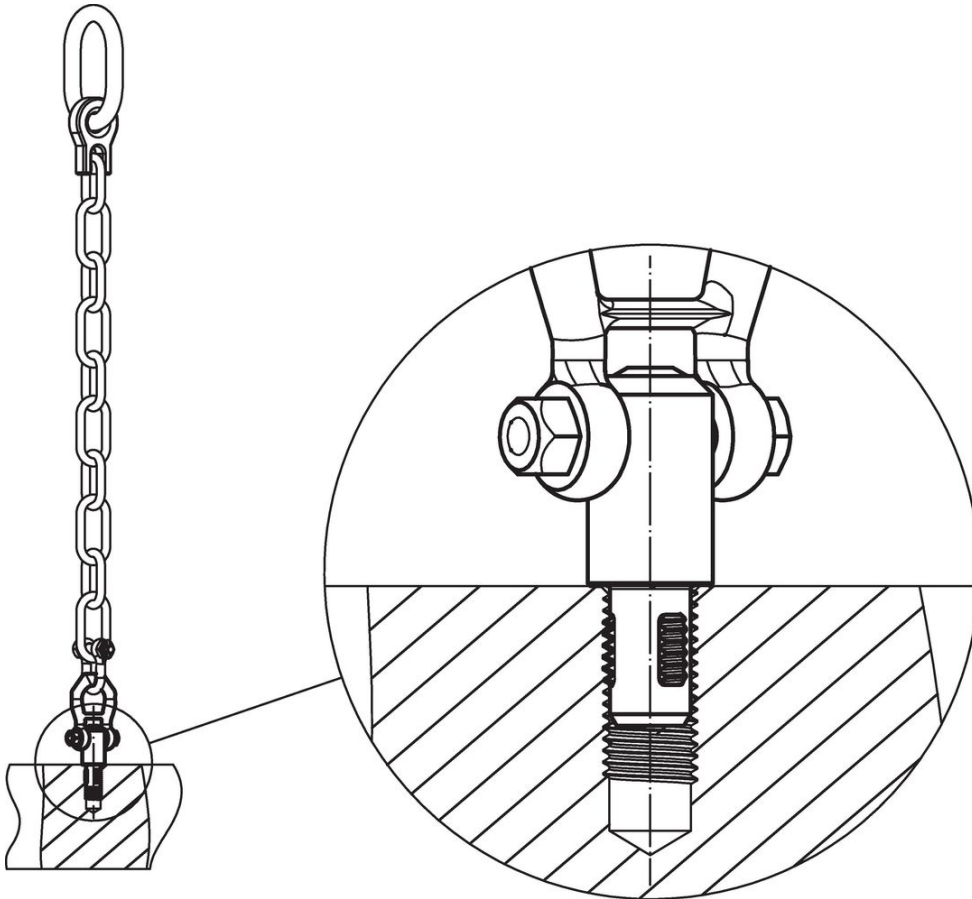
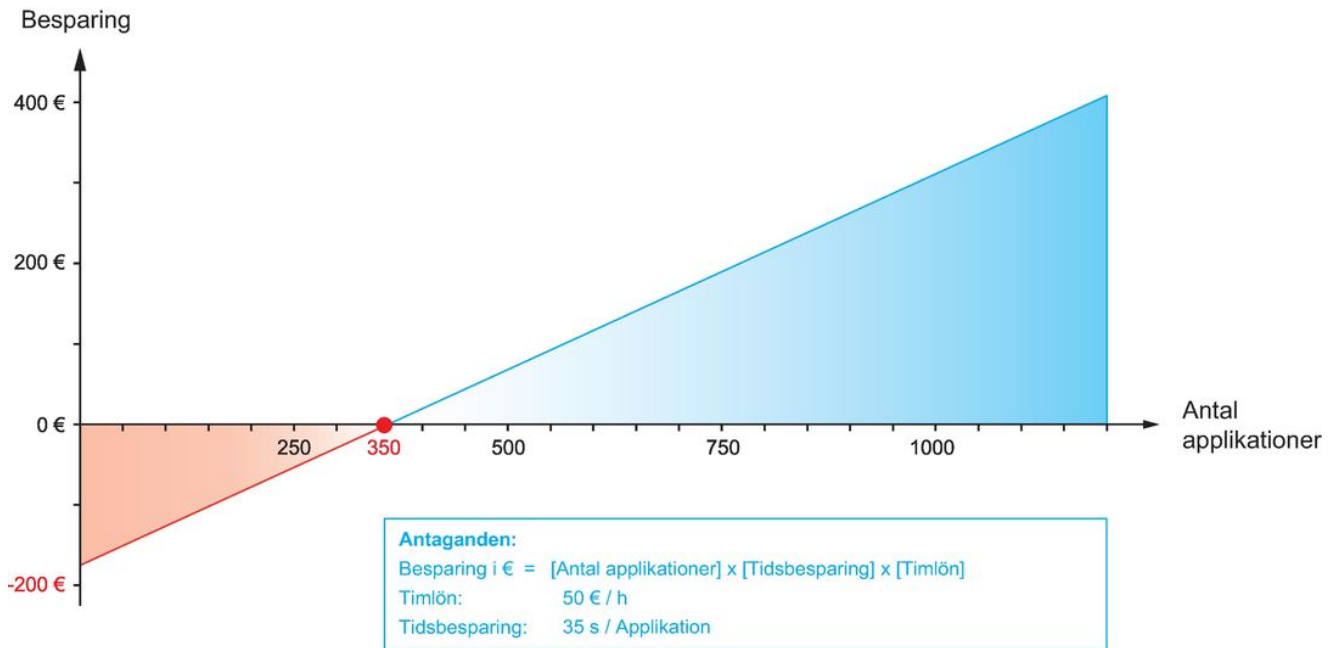
Dimension													Bärande kraft enligt DIN EN 13155			lokaliseringsgänga		Art.nr.	
d <sub>1</sub>	l <sub>1</sub>	d <sub>2</sub> -0,07	d <sub>3</sub>	l <sub>2</sub>	l <sub>3</sub>	l <sub>4</sub>	l <sub>5</sub>	l <sub>6</sub>	l <sub>7</sub>	l <sub>8</sub>	l <sub>9</sub>	l <sub>10</sub>	F <sub>1</sub>	F <sub>2</sub>	F <sub>3</sub>	max.			
[mm]													[kN]			[mm]	[°C]	[g]	
Värmebehandlat stål																			
M24	27	20,7	36	36	42	60	50,6	49,8	82	152	36	22	23	11,1	8,6	M24	250	1187	22352.0024

Användningsexempel









## Överensstämmelse

### RoHS-kompatibel

Innehåller bly - överensstämmer enligt undantag 6a / 6b / 6c

### Innehåller SVHC-ämnen >0,1 % w/w

Innehåller bly - SVHC-lista [REACH] per 27.06.2024.

### Innehåller proposition 65-ämnen



Bly kan orsaka cancer och reproduktionsskador vid exponering  
<https://www.P65Warnings.ca.gov/>

### Fri från konfliktmineraler

Denna produkt innehåller inga ämnen betecknade som konfliktmineraler" såsom tantal, tenn, guld eller volfram från Demokratiska republiken Kongo eller angränsande länder."