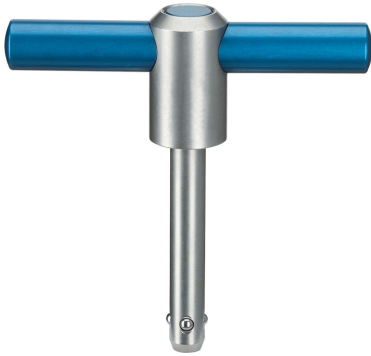


Lyftögla • självlåsande, med handtag

22351.0010



Produktbeskrivning

Lyfthandtaget kan användas för att flytta eller transportera arbetsstycken för hand, t.ex. halvfärdiga komponenter, fixturer, högtalare och andra behållare för hand.
Lifting element with handle for quick and easy use. Special lifting supports on the workpiece, e.g. threads for screw fastening, are no longer required.
Rost och väder-skyddad, därmed även lämplig för användning utomhus. Solid, härdad, hårdbelagd pinne med hög lyftkapacitet.

Material

Bult

- Rostfritt stål 1.4542, utskiljningshärdad

Handtag

- Aluminium, blå-anodiserat

Tryckknapp

- Aluminium, blå-anodiserat

Fjäder

- Rostfritt stål

Montering

Enkla H11-borrhål är tillräckliga.

Mounting:

1. Press in the button and hold it down
2. Insert the lifting pin
3. Release the button (The button must be back in its original position)

Dismantling:

1. Press in the button and hold it down.
2. Remove the lifting pin.
3. Release the button.

Drift

Varje lyftögla innehåller en bruksanvisning. Detta dokument finns även tillgängligt för nedladdning som PDF.

Mer information

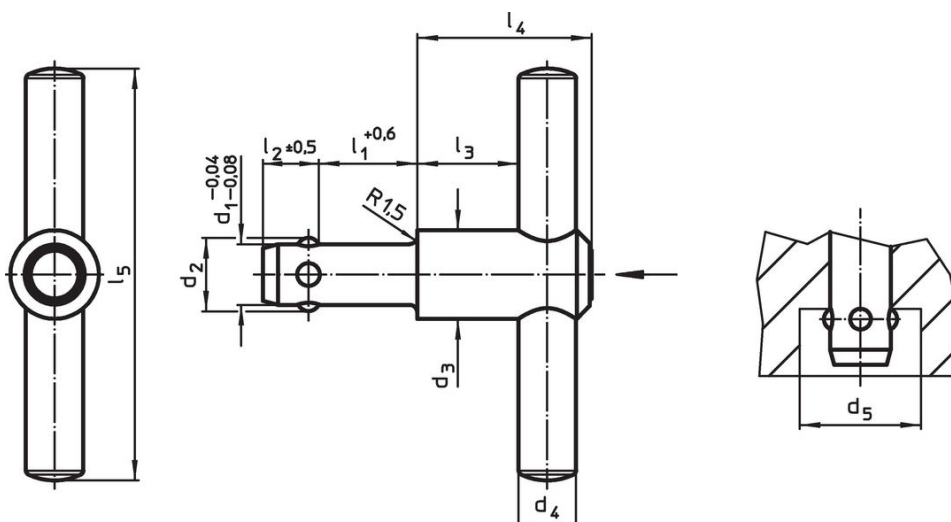
Tillbehör

Lokaliseringsbussningar för $d_1 = 8, 10$ och 12 kan användas som tillbehör.



Ytterligare produkter

- Lokaliseringsbussningar, för lyftöglor
- Lokaliseringsbussningar, enkel, för lyftöglor
- Lokaliseringsbussning med tätning, slät, för lyftöglor

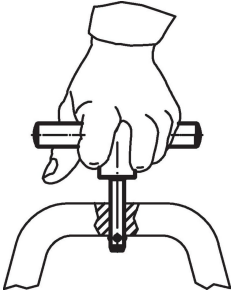
Ritning



Orderinformation

Dimension										Bärande kraft F_1	Lokaliserings hål H11	 max.	 [g]	Art.nr.	
d_1	l_1	d_2	d_3	d_4	d_5 min.	l_2 $\pm 0,5$	l_3	l_4	l_5						[N]
-0,04 -0,08	+0,6														
[mm]															
8,3	35	9,65	21,5	14	10,05	8,75	18,7	36	100	500	8,3	250	142	22351.0010	

Användningsexempel



Överensstämmelse

Icke-RoHS-kompatibel

Överensstämmer inte med direktiv 2011/65/EU och direktiv 2015/863

Innehåller SVHC-ämnen >0,1 % w/w

Innehåller bly - SVHC-lista [REACH] per 27.06.2024.

Innehåller proposition 65-ämnen



Bly kan orsaka cancer och reproduktionsskador vid exponering
<https://www.P65Warnings.ca.gov/>

Fri från konfliktmineraler

Denna produkt innehåller inga ämnen betecknade som konfliktmineraler" såsom tantal, tenn, guld eller volfram från Demokratiska republiken Kongo eller angränsande länder."