

Lokaliseringsbussning med tätning, slät • för lyftöglor

22350.1961



Produktbeskrivning

Tätningen förhindrar vätska och smuts från att tränga in. Bussningen passar därför särskilt bra utomhus.

Lokaliseringsbussningar används för snabb och säker lokalisering av lyftöglor EH 22350 / EH 22351.

Den här modellen passar för tillämpningar som kräver en installation i jämnhöjd med ytan. En haknyckel krävs för installation. Som tillbehör finns en justerbar haknyckel och en hak- och hylsnyckel. I kombination med en hylsnyckel / skruvmejsel är hak- och hylsnyckeln särskilt lämplig att använda om utrymmet är begränsat.

Rost och nöttningsbeständig.

Material

Bussning

- Rostfritt stål 1.4542, utskiljningshärdad

O-ring

- NBR

Fjäder

- rostfritt stål

Montering

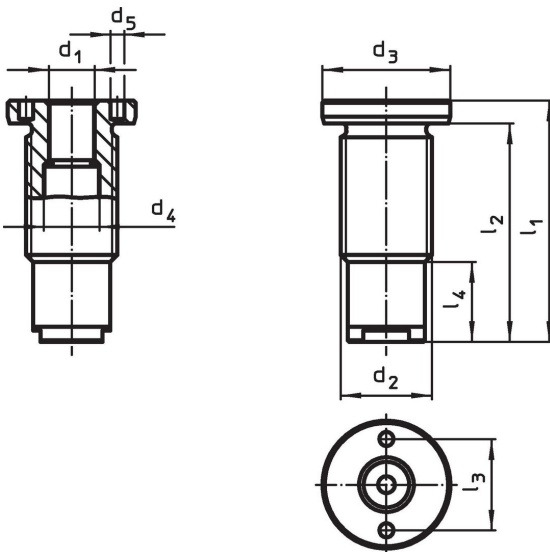
Säkra toleranser och konsekvent funktion. Enkel montering i olika material.

Bussning installeras enkelt med monteringsverktyg.

Kan monteras i bottenhål.

När det gäller tunnväggiga detaljer sker montering med låsmutter.


Ritning



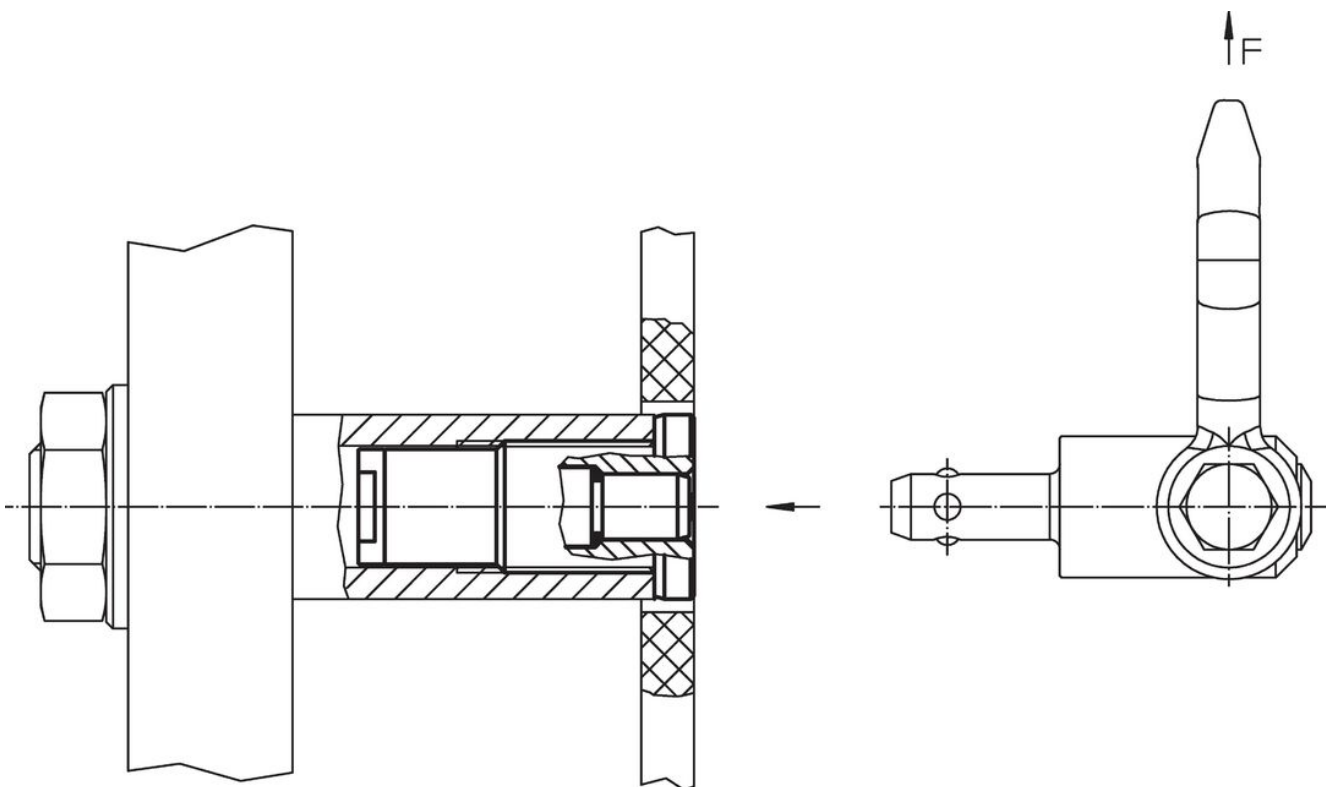
Orderinformation

Dimension		För nominell längd	Dimension							Åtdragning moment max.	x	Bärande kraft			För lyftöglor	Art.nr.	
d ₁	d ₂		d ₃	d ₄	d ₅	l ₁	l ₂	l ₃	l ₄			F ₁	F ₂	F ₃			
H11	[mm]	[mm]	-0,2	+0,3	+0,1	[mm]	[mm]	[mm]	[mm]	[Nm]	[mm]	[kN]	[kN]	[g]			
10	M20 x 1,5	15	28	12,3	5,1	51	45	20	21	100	1,5	2,7	2,4	2,1	22350.0621 / .0721	92	22350.1961

Tillbehör

	Passar till storlek d_1 [mm]	Stift distans $\pm 0,1$ [mm]	Stift diameter $-0,1$ [mm]	Fyrkantshål [tum]	 [g]	Art.nr.
justerbar haknyckel, förskjutning						
	8	-	3		121	22350.1990
haknyckel (hylsnyckelinsats)						
	10	20	5	1/2	136	22350.1996

Användningsexempel



Överensstämmelse

RoHS-kompatibel

Överensstämmer med direktiv 2011/65/EU och direktiv 2015/863

Innehåller inte SVHC-ämnen

Inga SVHC-ämnen med mer än 0,1 % w/w - SVHC-lista [REACH] per 27.06.2024.

Innehåller inte ämnen i proposition 65

Inga Proposition 65-ämnen inkluderade
<https://www.P65Warnings.ca.gov/>

Fri från konfliktmineraler

Denna produkt innehåller inga ämnen betecknade som konfliktmineraler" såsom tantal, tenn, guld eller volfram från Demokratiska republiken Kongo eller angränsande länder."