

## Lokaliseringsbussningar, enkel • för lyftöglor

22350.1934



### Produktbeskrivning

Lokaliseringsbussningar används för snabb och säker lokalisering av lyftöglor EH 22350 / EH 22351.

Den här modellen passar för tillämpningar som kräver en installation i jämnhöjd med ytan. En haknyckel krävs för installation. Som tillbehör finns en justerbar haknyckel och en hak- och hylsnyckel. I kombination med en hylsnyckel / skruvmejsel är hak- och hylsnyckeln särskilt lämplig att använda om utrymmet är begränsat. Rost och nöttningsbeständig.

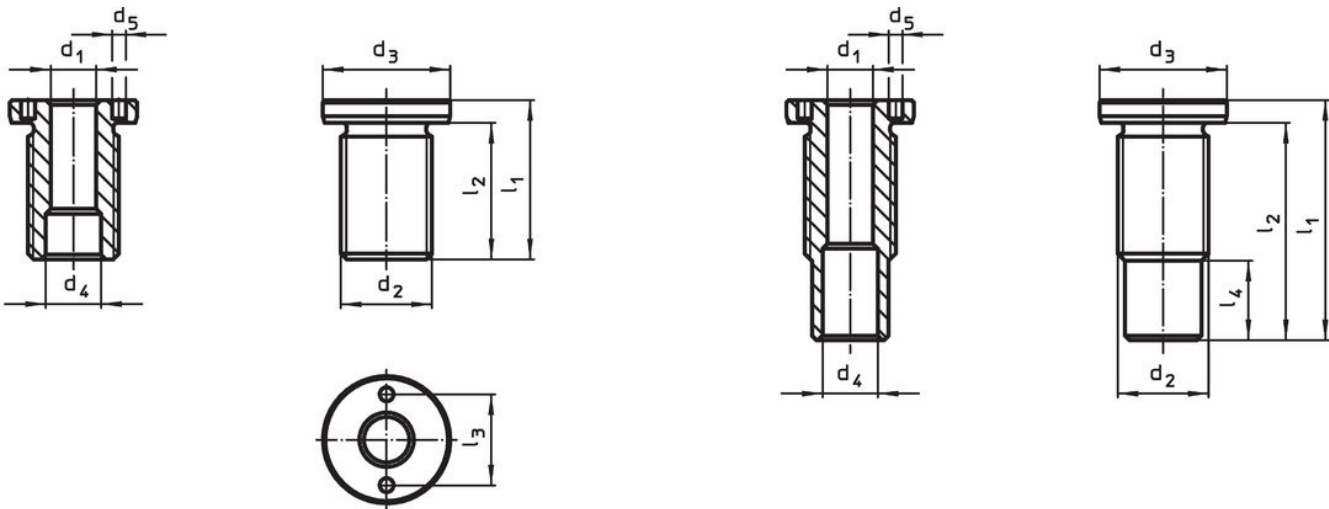
### Material

- Rostfritt stål 1.4542, utskiljningshärdad

### Montering

Säkra toleranser och konsekvent funktion. Enkel montering i olika material. Bussning installeras enkelt med monteringsverktyg. Kan monteras i bottenhål. När det gäller tunnväggiga detaljer sker montering med låsmutter.

### Ritning



storlek M16/M16x1,5/M20  
M20x1,5/M24x1,5/M30x2

storlek M24/M30/M36x2

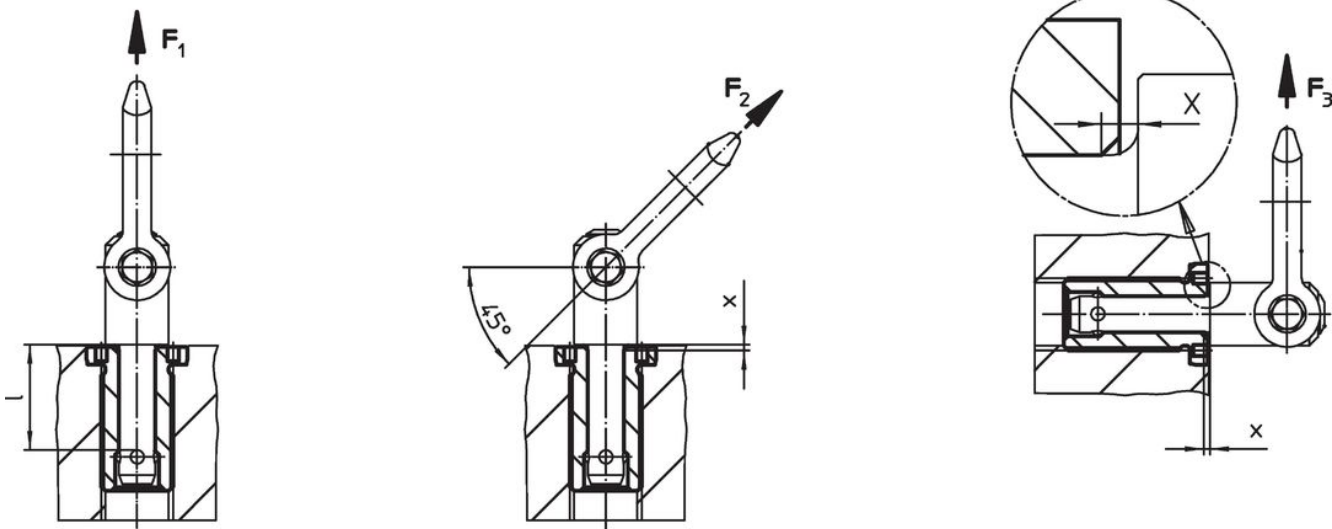
### Orderinformation

d <sub>1</sub> H11	Dimension	För nominell längd	Dimension							Åtdragning moment max.	x	Bärande kraft			För lyftöglor	[g]	Art.nr.
	d <sub>2</sub>		d <sub>3</sub>	d <sub>4</sub>	d <sub>5</sub>	l <sub>1</sub>	l <sub>2</sub>	l <sub>3</sub>	l <sub>4</sub>			F <sub>1</sub>	F <sub>2</sub>	F <sub>3</sub>			
[mm]	[mm]	[mm]	[mm]	[mm]	[mm]	[mm]	[mm]	[mm]	[mm]	[Nm]	[mm]	[kN]	[kN]	[kN]	[mm]	[g]	
16	M30	50	39	19,2	5,1	65	59	30	6	200	1,5	4,8	4,5	4,1	22350.0643 / .0743	201	22350.1934

## Tillbehör

	Passar till storlek $d_1$ [mm]	Stift distans $\pm 0,1$ [mm]	Stift diameter $-0,1$ [mm]	Fyrkantshål [tum]	 [g]	Art.nr.
<b>justerbar haknyckel, förskjutning</b>						
	10/12/16/20/25	-	5		309	22350.1991
<b>haknyckel (hylsnyckelinsats)</b>						
	16/20	30	5	1/2	243	22350.1998

## Användningsexempel



## Överensstämmelse

### RoHS-kompatibel

Överensstämmer med direktiv 2011/65/EU och direktiv 2015/863

### Innehåller inte SVHC-ämnen

Inga SVHC-ämnen med mer än 0,1 % w/w - SVHC-lista [REACH] per 23.01.2024.

### Innehåller inte ämnen i proposition 65

Inga Proposition 65-ämnen inkluderade  
<https://www.P65Warnings.ca.gov/>

### Fri från konfliktmineraler

Denna produkt innehåller inga ämnen betecknade som konfliktmineraler" såsom tantal, tenn, guld eller volfram från Demokratiska republiken Kongo eller angränsande länder."