

Lokaliseringsbussningar, enkel • för lyftöglor

22350.1922



Produktbeskrivning

Lokaliseringsbussningar används för snabb och säker lokalisering av lyftöglor EH 22350 / EH 22351.

Den här modellen passar för tillämpningar som kräver en installation i jämnhöjd med ytan. En haknyckel krävs för installation. Som tillbehör finns en justerbar haknyckel och en hak- och hylsnyckel. I kombination med en hylsnyckel / skruvmejsel är hak- och hylsnyckeln särskilt lämplig att använda om utrymmet är begränsat.

Rost och nöttningsbeständig.

Material

- Rostfritt stål 1.4542, utskiljningshårdad

Montering

Säkra toleranser och konsekvent funktion.

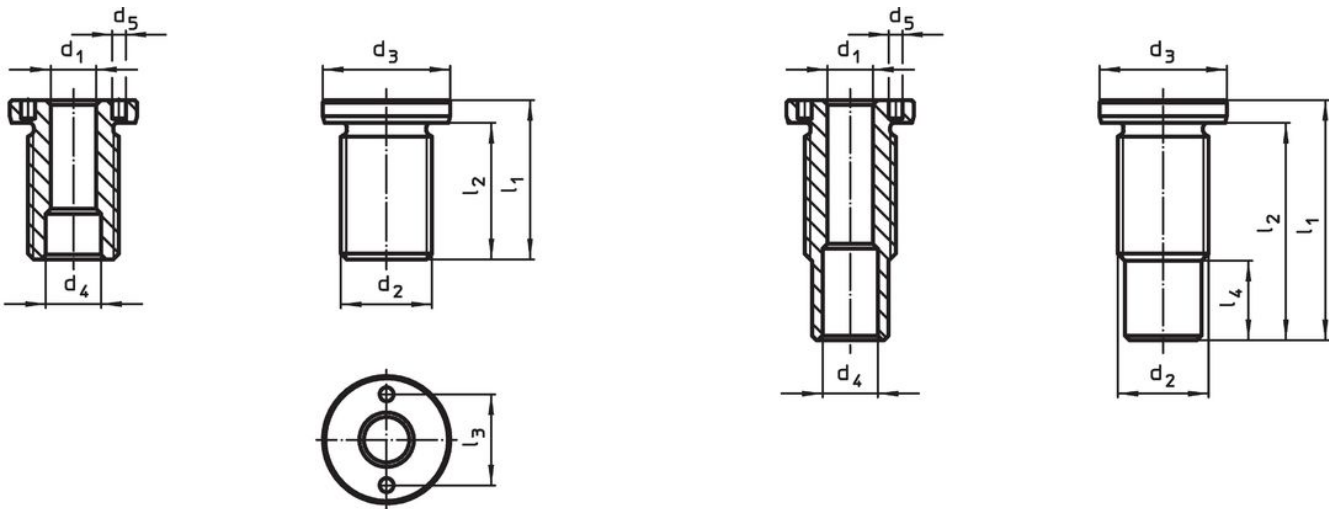
Enkel montering i olika material.

Bussning installeras enkelt med monteringsverktyg.

Kan monteras i bottenhål.

När det gäller tunnväggiga detaljer sker montering med låsmutter.

Ritning



storlek M16/M16x1,5/M20
M20x1,5/M24x1,5/M30x2

storlek M24/M30/M36x2

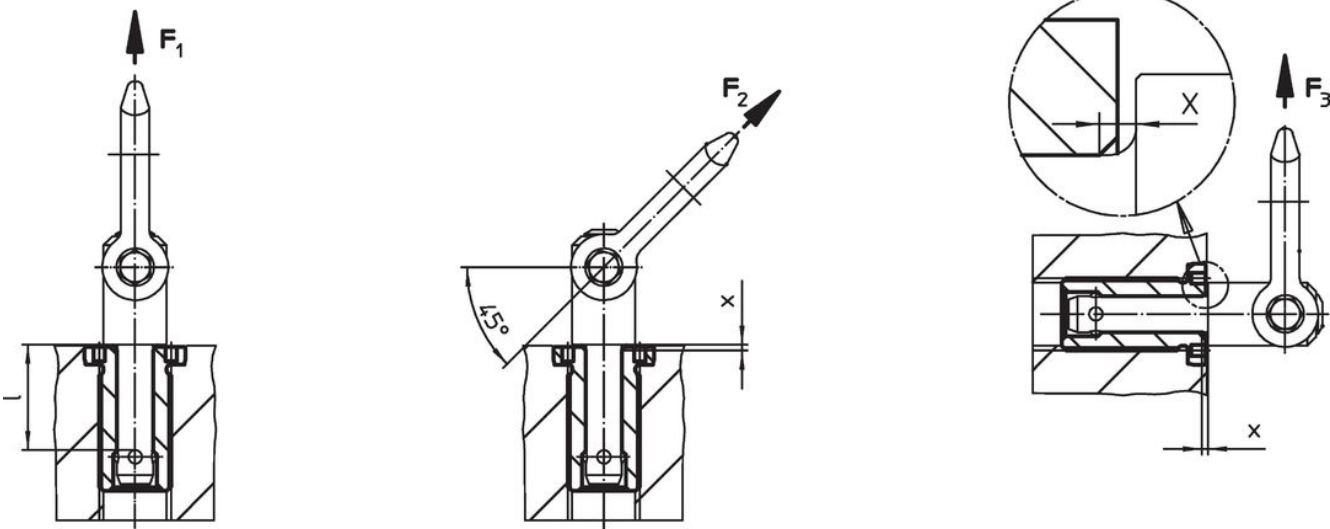
Orderinformation

Dimension d ₁ H11	Dimension d ₂ [mm]	För nominell längd [mm]	Dimension			l ₁	l ₂	l ₃	Åtdragning moment max. [Nm]	x [mm]	Bärande kraft			För lyftöglor	[g]	Art.nr.
			d ₃ -0,2	d ₄ +0,3	d ₅ +0,1						F ₁	F ₂	F ₃			
12	M24 x 1,5	25	32	14,7	5,1	40	34	22	150	1,5	3,5	3,2	2,8	22350.0633 / .0733	94	22350.1922

Tillbehör

	Passar till storlek d_1 [mm]	Stift distans $\pm 0,1$ [mm]	Stift diameter $-0,1$ [mm]	Fyrkantshål [tum]	 [g]	Art.nr.
justerbar haknyckel, förskjutning						
	10/12/16/20/25	-	5		309	22350.1991
haknyckel (hylsnyckelinsats)						
	12	22	5	1/2	185	22350.1997

Användningsexempel



Överensstämmelse

RoHS-kompatibel

Överensstämmer med direktiv 2011/65/EU och direktiv 2015/863

Innehåller inte SVHC-ämnen

Inga SVHC-ämnen med mer än 0,1 % w/w - SVHC-lista [REACH] per 27.06.2024.

Innehåller inte ämnen i proposition 65

Inga Proposition 65-ämnen inkluderade
<https://www.P65Warnings.ca.gov/>

Fri från konfliktmineraler

Denna produkt innehåller inga ämnen betecknade som konfliktmineraler" såsom tantal, tenn, guld eller volfram från Demokratiska republiken Kongo eller angränsande länder."