

Lokaliseringsbussningar, enkel • för lyftöglor

22350.1914



Produktbeskrivning

Lokaliseringsbussningar används för snabb och säker lokalisering av lyftöglor EH 22350 / EH 22351.

Den här modellen passar för tillämpningar som kräver en installation i jämnhöjd med ytan. En haknyckel krävs för installation. Som tillbehör finns en justerbar haknyckel och en hak- och hylsnyckel. I kombination med en hylsnyckel / skruvmejsel är hak- och hylsnyckeln särskilt lämplig att använda om utrymmet är begränsat. Rost och nöttningsbeständig.

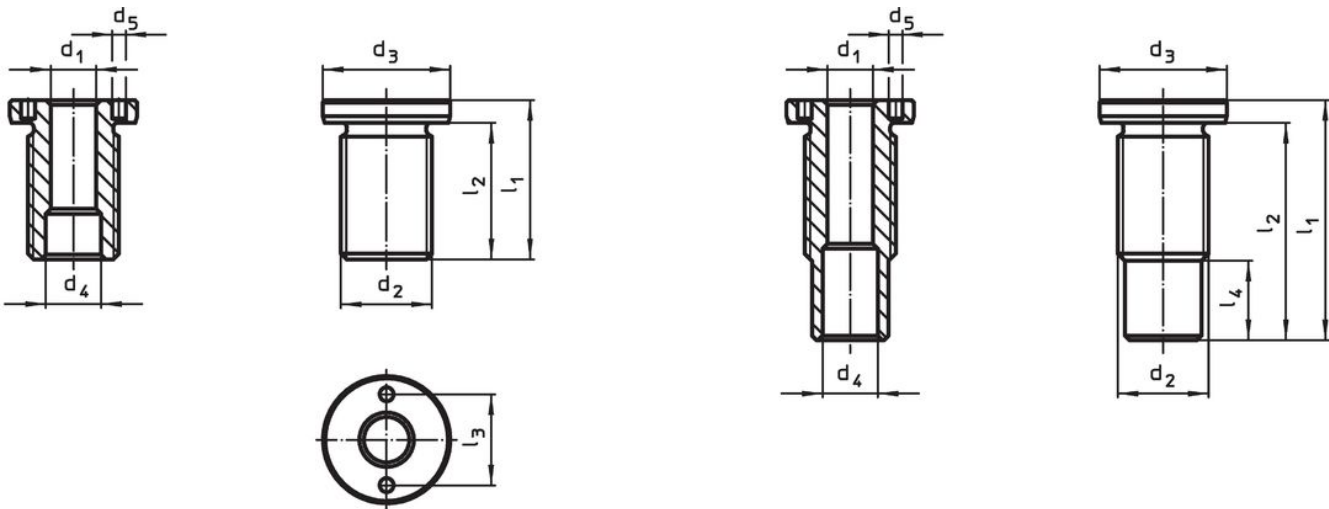
Material

- Rostfritt stål 1.4542, utskiljningshärdad

Montering

Säkra toleranser och konsekvent funktion. Enkel montering i olika material. Bussning installeras enkelt med monteringsverktyg. Kan monteras i bottenhål. När det gäller tunnväggiga detaljer sker montering med låsmutter.

Ritning



storlek M16/M16x1,5/M20
M20x1,5/M24x1,5/M30x2

storlek M24/M30/M36x2

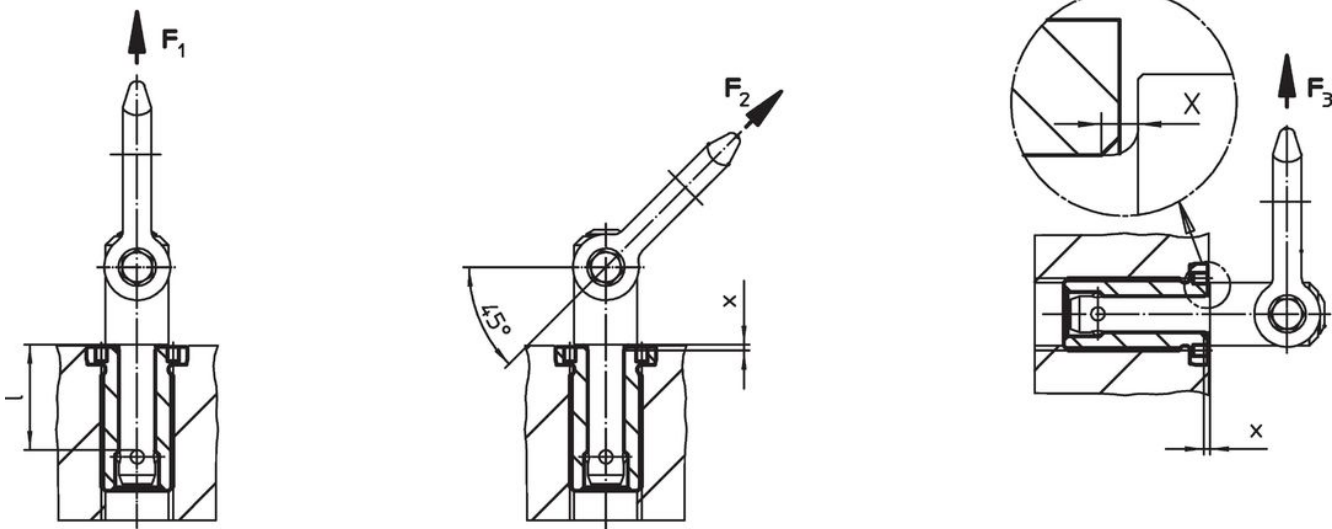
Orderinformation

Dimension		För nominell längd	Dimension						Åtdragning moment max.	x	Bärande kraft			För lyftöglor	Art.nr.	
d ₁	d ₂		d ₃	d ₄	d ₅	l ₁	l ₂	l ₃			F ₁	F ₂	F ₃			
[mm]		[mm]	[mm]						[Nm]	[mm]	[kN]			[g]		
H11	M20	35	-0,2	+0,3	+0,1	45	39	20	100	1,5	2,7	2,4	2,1	22350.0625 / .0725	70	22350.1914

Tillbehör

	Passar till storlek d_1 [mm]	Stift distans $\pm 0,1$ [mm]	Stift diameter $-0,1$ [mm]	Fyrkantshål [tum]	 [g]	Art.nr.
justerbar haknyckel, förskjutning						
	10/12/16/20/25	-	5		309	22350.1991
haknyckel (hylsnyckelinsats)						
	10	20	5	1/2	136	22350.1996

Användningsexempel



Överensstämmelse

RoHS-kompatibel

Överensstämmer med direktiv 2011/65/EU och direktiv 2015/863

Innehåller inte SVHC-ämnen

Inga SVHC-ämnen med mer än 0,1 % w/w - SVHC-lista [REACH] per 23.01.2024.

Innehåller inte ämnen i proposition 65

Inga Proposition 65-ämnen inkluderade
<https://www.P65Warnings.ca.gov/>

Fri från konfliktmineraler

Denna produkt innehåller inga ämnen betecknade som konfliktmineraler" såsom tantal, tenn, guld eller volfram från Demokratiska republiken Kongo eller angränsande länder."