

Lokaliseringsbussningar, enkel • för lyftöglor

22350.1904



Produktbeskrivning

Lokaliseringsbussningar används för snabb och säker lokalisering av lyftöglor EH 22350 / EH 22351.

Den här modellen passar för tillämpningar som kräver en installation i jämnhöjd med ytan. En haknyckel krävs för installation. Som tillbehör finns en justerbar haknyckel och en hak- och hylsnyckel. I kombination med en hylsnyckel / skruvmejsel är hak- och hylsnyckeln särskilt lämplig att använda om utrymmet är begränsat. Rost och nöttningsbeständig.

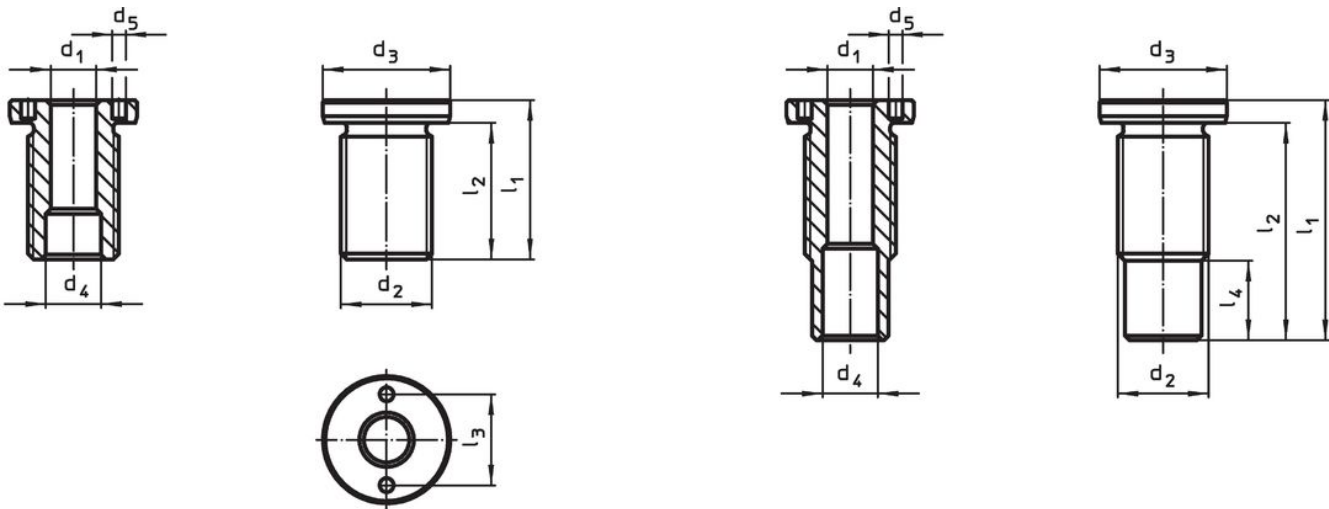
Material

- Rostfritt stål 1.4542, utskiljningshårdad

Montering

Säkra toleranser och konsekvent funktion. Enkel montering i olika material. Bussning installeras enkelt med monteringsverktyg. Kan monteras i bottenhål. När det gäller tunnväggiga detaljer sker montering med låsmutter.

Ritning




storlek M16/M16x1,5/M20
M20x1,5/M24x1,5/M30x2

storlek M24/M30/M36x2

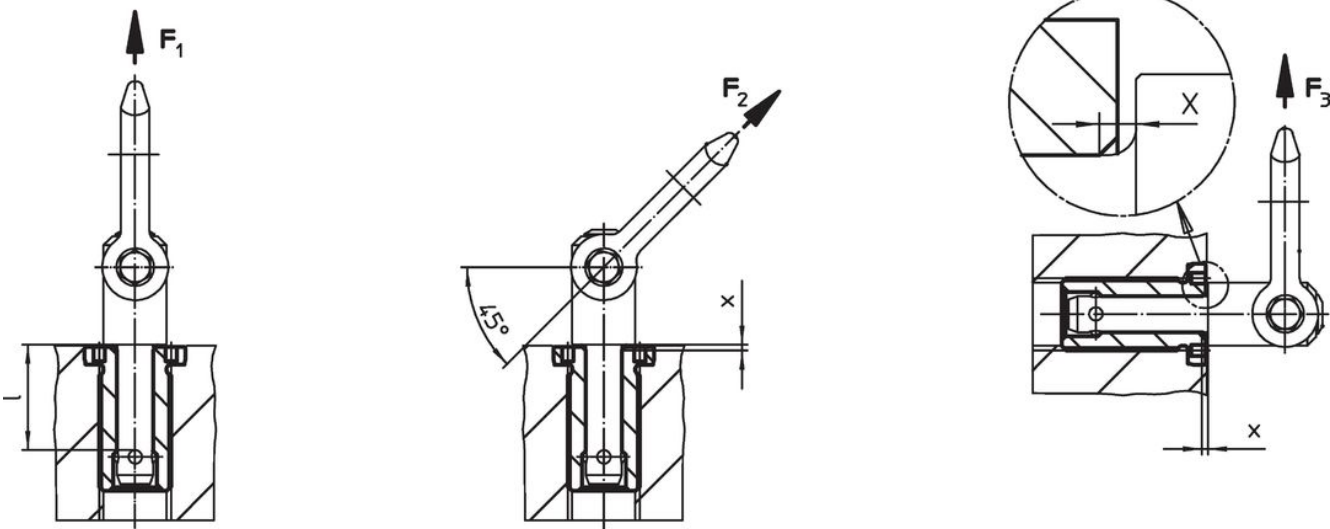
Orderinformation

Dimension d ₁ H11	Dimension d ₂ [mm]	För nominell längd [mm]	Dimension			l ₁	l ₂	l ₃	Åtdragning moment max. [Nm]	x [mm]	Bärande kraft			För lyftöglor	[g]	Art.nr.
			d ₃ -0,2	d ₄ +0,3	d ₅ +0,1						F ₁	F ₂	F ₃			
8	M16	25	24	9,8	3,1	35	30	16	75	1,5	1,5	1,2	0,5	22350.0604 / .0704	41	22350.1904

Tillbehör

	Passar till storlek d_1 [mm]	Stift distans $\pm 0,1$ [mm]	Stift diameter $-0,1$ [mm]	Fyrkantshål [tum]	 [g]	Art.nr.
justerbar haknyckel, förskjutning						
	8	-	3		121	22350.1990
haknyckel (hylsnyckelinsats)						
	8	16	3	1/2	116	22350.1995

Användningsexempel



Överensstämmelse

RoHS-kompatibel

Överensstämmer med direktiv 2011/65/EU och direktiv 2015/863

Innehåller inte SVHC-ämnen

Inga SVHC-ämnen med mer än 0,1 % w/w - SVHC-lista [REACH] per 27.06.2024.

Innehåller inte ämnen i proposition 65

Inga Proposition 65-ämnen inkluderade
<https://www.P65Warnings.ca.gov/>

Fri från konfliktmineraler

Denna produkt innehåller inga ämnen betecknade som konfliktmineraler" såsom tantal, tenn, guld eller volfram från Demokratiska republiken Kongo eller angränsande länder."