

## Lokaliseringsbussningar, enkel • för lyftögglor

22350.1900



### Produktbeskrivning

Lokaliseringsbussningar används för snabb och säker lokalisering av lyftögglor EH 22350 / EH 22351.

Den här modellen passar för tillämpningar som kräver en installation i jämnhöjd med ytan. En haknyckel krävs för installation. Som tillbehör finns en justerbar haknyckel och en hak- och hylsnyckel. I kombination med en hylsnyckel / skruvmejsel är hak- och hylsnyckeln särskilt lämplig att använda om utrymmet är begränsat. Rost och nöttningsbeständig.

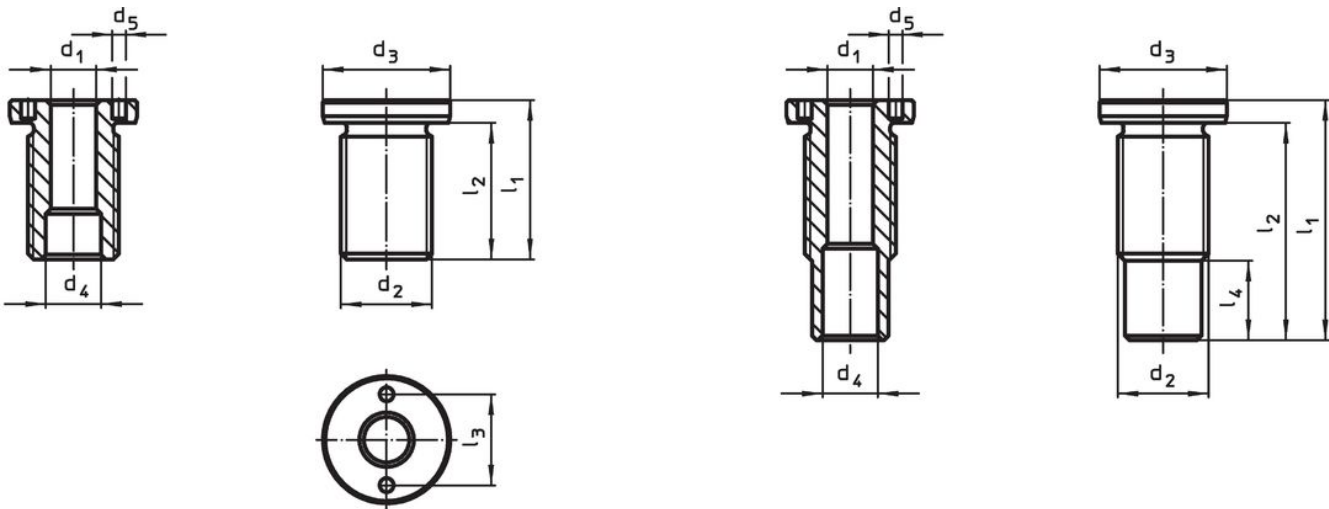
### Material

- Rostfritt stål 1.4542, utskiljningshärdad

### Montering

Säkra toleranser och konsekvent funktion. Enkel montering i olika material. Bussning installeras enkelt med monteringsverktyg. Kan monteras i bottenhål. När det gäller tunnväggiga detaljer sker montering med låsmutter.

### Ritning




storlek M16/M16x1,5/M20  
M20x1,5/M24x1,5/M30x2

storlek M24/M30/M36x2

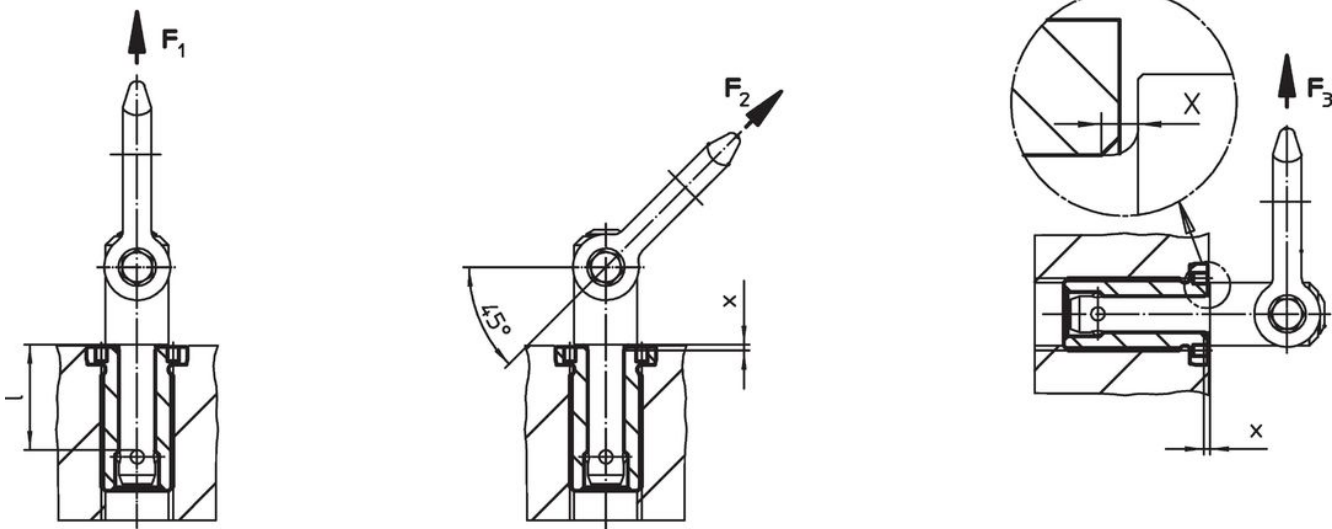
### Orderinformation

Dimension d <sub>1</sub> H11	Dimension d <sub>2</sub> [mm]	För nominell längd [mm]	Dimension			l <sub>1</sub>	l <sub>2</sub>	l <sub>3</sub>	Åtdragning moment max. [Nm]	x [mm]	Bärande kraft			För lyftögglor	[g]	Art.nr.
			d <sub>3</sub> -0,2	d <sub>4</sub> +0,3	d <sub>5</sub> +0,1						F <sub>1</sub>	F <sub>2</sub>	F <sub>3</sub>			
8	M16 x 1,5	10	24	9,8	3,1	25	20	16	75	1,5	1,5	1,2	0,5	22350.0601 / .0701	31	22350.1900

## Tillbehör

	Passar till storlek $d_1$ [mm]	Stift distans $\pm 0,1$ [mm]	Stift diameter $-0,1$ [mm]	Fyrkantshål [tum ]	 [g]	Art.nr.
<b>justerbar haknyckel, förskjutning</b>						
	8	-	3		121	22350.1990
<b>haknyckel (hylsnyckelinsats)</b>						
	8	16	3	1/2	116	22350.1995

## Användningsexempel



## Överensstämmelse

### RoHS-kompatibel

Överensstämmer med direktiv 2011/65/EU och direktiv 2015/863

### Innehåller inte SVHC-ämnen

Inga SVHC-ämnen med mer än 0,1 % w/w - SVHC-lista [REACH] per 27.06.2024.

### Innehåller inte ämnen i proposition 65

Inga Proposition 65-ämnen inkluderade  
<https://www.P65Warnings.ca.gov/>

### Fri från konfliktmineraler

Denna produkt innehåller inga ämnen betecknade som konfliktmineraler" såsom tantal, tenn, guld eller volfram från Demokratiska republiken Kongo eller angränsande länder."