

Kullåspinnar • självlåsande, med säkerhetsgrepp

22350.1103



Produktbeskrivning

För snabb fastspänning, låsning, justering, byten och säkringar. Snabb och enkel upplåsning för frekventa operationer.

Alla modeller är rostbeständiga. Vid användning av modellen i rostfritt stål 1.4542: hög hållfast, härdad, nötningsbeständigt stift med hög last kapacitet.

Robust säkerhetsgrepp (tryckknappen är ej överliggande). Formen på greppet skyddar från att komma åt knappen oavsiktligt.

Material

Bult

- Rostfritt stål 1.4542, utskiljningshärdad

Handtag

- rostfritt stål

Tryckknapp

- rostfritt stål

Fjäder

- rostfritt stål

Drift

Kulorna frigörs när man trycker in knappen.

Kännetecken

Versioner av rostfritt stål 1.4542 med märkning under kulorna.

Mer information

Not

Specialutförande på begäran.

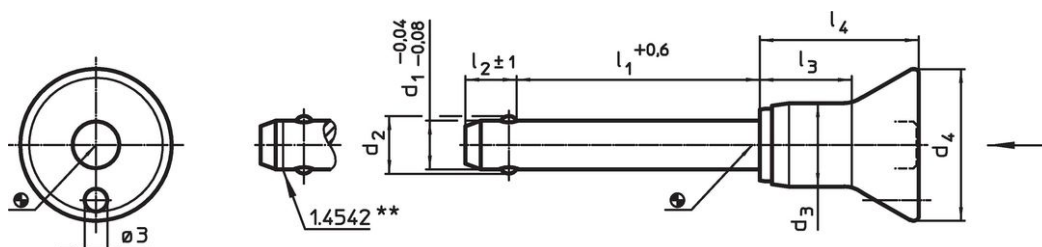
Tillbehör

Kan enkelt förses med hållare EH 22400.

Ytterligare produkter

- Lokaliseringsbussningar, för kullåspinnar
- Lokaliseringsbussningar, med fläns, för kullåspinnar och kulpinnar
- Hållare
- Positioneringsbussningar, med krage, DIN 172 A
- Positioneringsbussningar, utan krage, DIN 179 A

Ritning



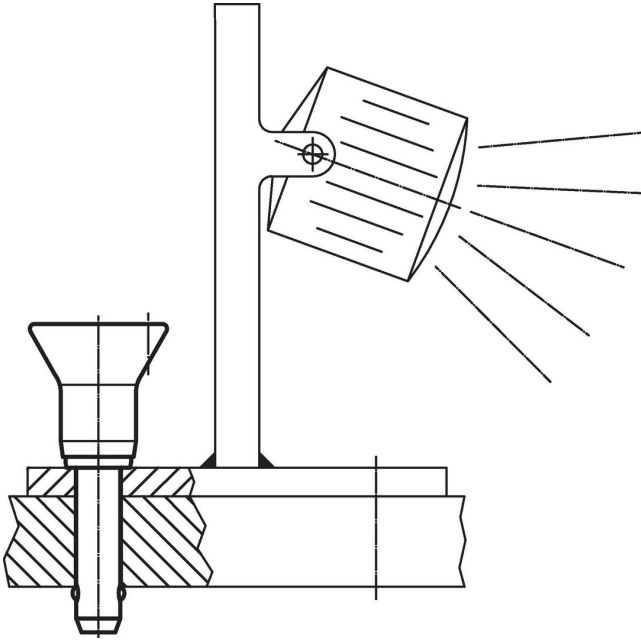
** Utförande av rostfritt stål 1.4542 med märkning.

Orderinformation

Dimension								Lokali- serings hål H11	max.		Skjuvmotstånd dubbel ¹⁾ min.	Art.nr.
d_1	l_1	d_2	d_3	d_4	l_2	l_3	l_4		[°C]	[g]	[kN]	
-0,04 -0,08	+0,6				±1				[°C]	[g]	[kN]	
[mm]												
rostfritt stål												
25	80	31	30,4	50	22	36,8	54,8	25	250	643	631	22350.1103

¹⁾ Skjuvmotstånd motsvarande DIN 50141

Användningsexempel



Överensstämmelse

RoHS-kompatibel

Överensstämmer med direktiv 2011/65/EU och direktiv 2015/863

Innehåller inte SVHC-ämnen

Inga SVHC-ämnen med mer än 0,1 % w/w - SVHC-lista [REACH] per 23.01.2024.

Innehåller inte ämnen i proposition 65

Inga Proposition 65-ämnen inkluderade

<https://www.P65Warnings.ca.gov/>

Fri från konfliktmineraler

Denna produkt innehåller inga ämnen betecknade som konfliktmineraler" såsom tantal, tenn, guld eller volfram från Demokratiska republiken Kongo eller angränsande länder."