

Lokaliseringsbussningar • för lyftöglor

22350.0956



Produktbeskrivning

Lokaliseringsbussningar används för snabb och säker lokalisering av lyftöglor EH 22350 / EH 22351.
Rost och nötningsbeständig.

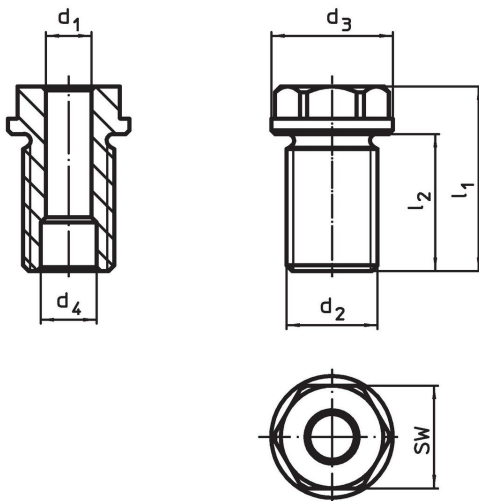
Material

- Rostfritt stål 1.4542, utskiljningshärdad

Montering

Säkra toleranser och konsekvent funktion.
Enkel montering i olika material.
Kan monteras i bottenhål.
När det gäller tunnväggiga detaljer sker montering med låsmutter.

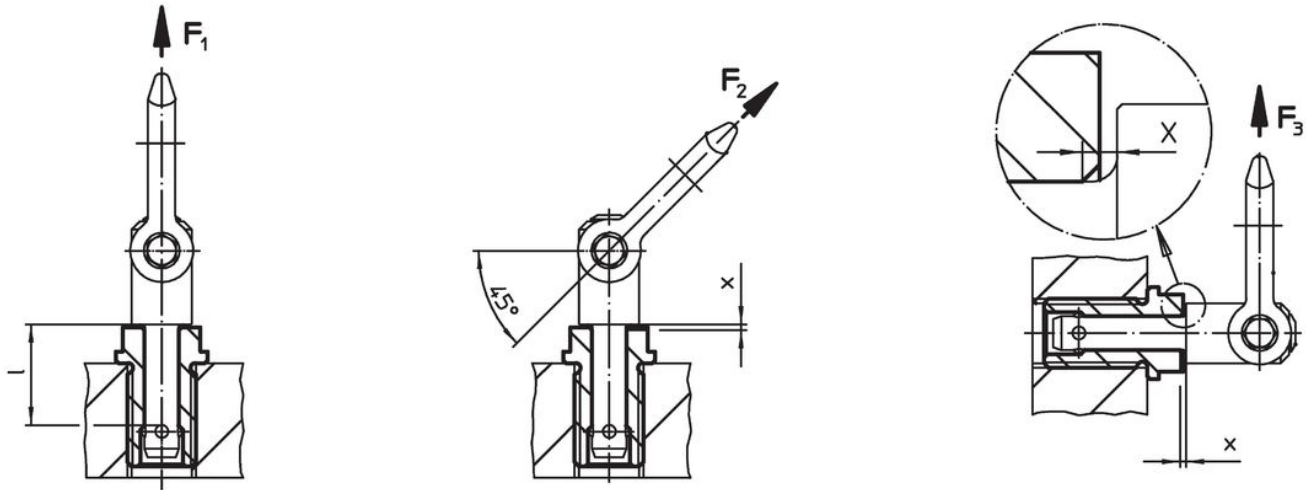
Ritning



Orderinformation

Dimension d ₁ H11	Dimension d ₂ [mm]	För nominell längd [mm]	Dimension				SW [mm]	Åtdragnings moment max. [Nm]	x [mm]	Bärande kraft			För lyftöglor	[g]	Art.nr.
			d ₃ -0,2	d ₄ +0,3	l ₁	l ₂				F ₁	F ₂	F ₃			
20	M36 x 2	75	43	26	95	80	36	440	1,5	10	8,5	6,5	22350.0675 / .0775	470	22350.0956

Användningsexempel



Överensstämmelse

RoHS-kompatibel

Överensstämmer med direktiv 2011/65/EU och direktiv 2015/863

Innehåller inte SVHC-ämnen

Inga SVHC-ämnen med mer än 0,1 % w/w - SVHC-lista [REACH] per 27.06.2024.

Innehåller inte ämnen i proposition 65

Inga Proposition 65-ämnen inkluderade
<https://www.P65Warnings.ca.gov/>

Fri från konfliktmineraler

Denna produkt innehåller inga ämnen betecknade som konfliktmineraler" såsom tantal, tenn, guld eller volfram från Demokratiska republiken Kongo eller angränsande länder."