

## Lokaliseringsbussningar • för lyftöglor

22350.0926



### Produktbeskrivning

Lokaliseringsbussningar används för snabb och säker lokalisering av lyftöglor EH 22350 / EH 22351.  
Rost och nötningsbeständig.

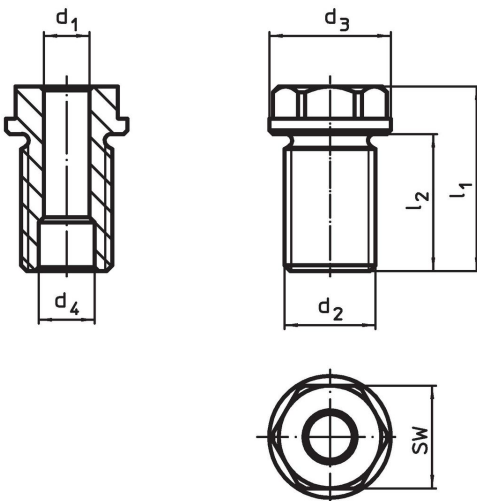
### Material

- Rostfritt stål 1.4542, utskiljningshärdad

### Montering

Säkra toleranser och konsekvent funktion.  
Enkel montering i olika material.  
Kan monteras i bottenhål.  
När det gäller tunnväggiga detaljer sker montering med låsmutter.

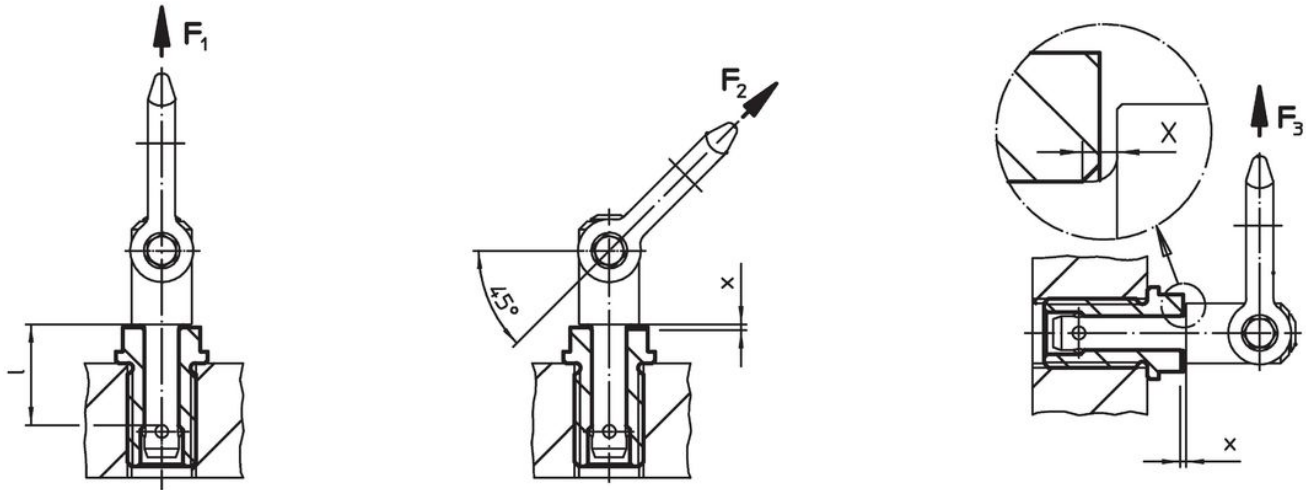
### Ritning



### Orderinformation

Dimension d <sub>1</sub> H11	Dimension d <sub>2</sub> [mm]	För nominell längd [mm]	Dimension				SW [mm]	Åtdragnings moment max. [Nm]	x [mm]	Bärande kraft			För lyftöglor	Art.nr.	
			d <sub>3</sub> -0,2	d <sub>4</sub> +0,3	l <sub>1</sub>	l <sub>2</sub>				F <sub>1</sub>	F <sub>2</sub>	F <sub>3</sub>			
12	M24	50	32	14,7	72,5	60	27	200	1,5	3,5	3,2	2,8	22350.0637 / .0737	164	22350.0926

## Användningsexempel



## Överensstämmelse

### RoHS-kompatibel

Överensstämmer med direktiv 2011/65/EU och direktiv 2015/863

### Innehåller inte SVHC-ämnen

Inga SVHC-ämnen med mer än 0,1 % w/w - SVHC-lista [REACH] per 23.01.2024.

### Innehåller inte ämnen i proposition 65

Inga Proposition 65-ämnen inkluderade  
<https://www.P65Warnings.ca.gov/>

### Fri från konfliktmineraler

Denna produkt innehåller inga ämnen betecknade som konfliktmineraler" såsom tantal, tenn, guld eller volfram från Demokratiska republiken Kongo eller angränsande länder."