

Lokaliseringsbussningar • för lyftöglor

22350.0912



Produktbeskrivning

Lokaliseringsbussningar används för snabb och säker lokalisering av lyftöglor EH 22350 / EH 22351.
Rost och nötningsbeständig.

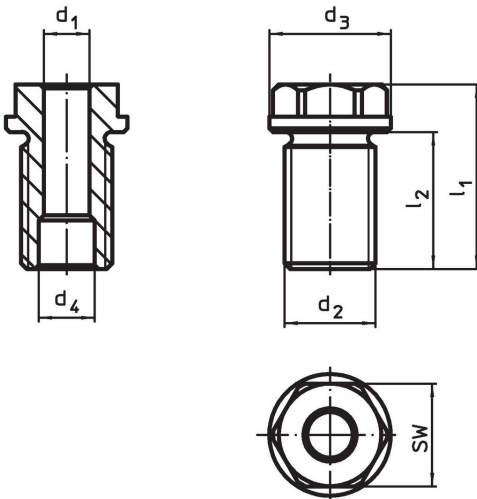
Material

- Rostfritt stål 1.4542, utskiljningshärdad

Montering

Säkra toleranser och konsekvent funktion.
Enkel montering i olika material.
Kan monteras i bottenhål.
När det gäller tunnväggiga detaljer sker montering med låsmutter.

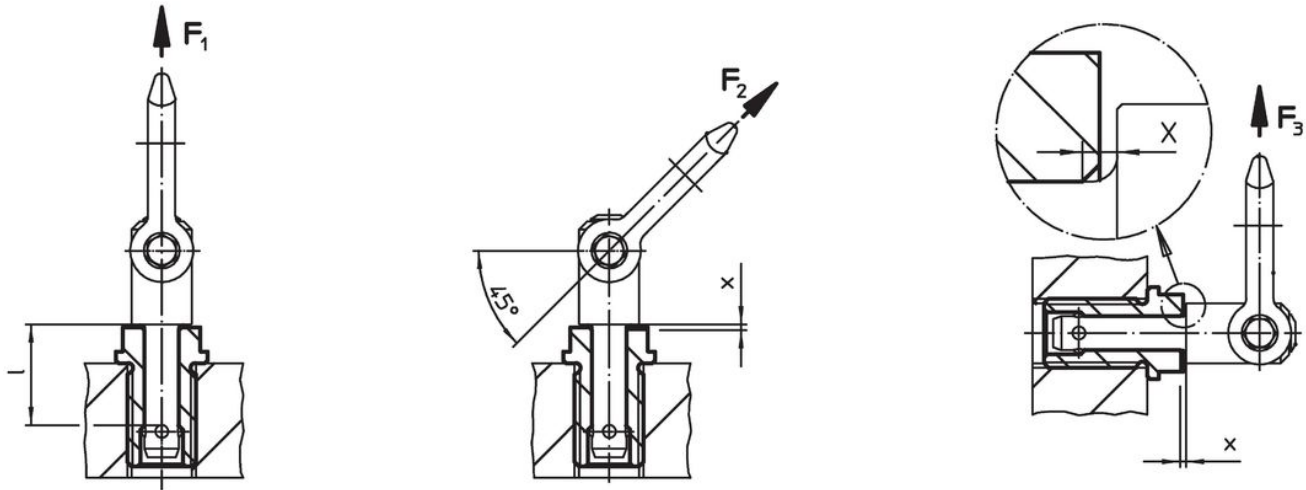
Ritning



Orderinformation

Dimension d_1 H11	Dimension d_2 [mm]	För nominell längd [mm]	Dimension				SW [mm]	Åtdragnings moment max. [Nm]	x [mm]	Bärande kraft			För lyftöglor	Art.nr.	
			d_3 -0,2	d_4 +0,3	l_1	l_2				F_1	F_2	F_3			
10	M20 x 1,5	25	28	12,2	35,5	24	24	145	1,5	2,7	2,4	2,1	22350.0623 / .0723	74	22350.0912

Användningsexempel



Överensstämmelse

RoHS-kompatibel

Överensstämmer med direktiv 2011/65/EU och direktiv 2015/863

Innehåller inte SVHC-ämnen

Inga SVHC-ämnen med mer än 0,1 % w/w - SVHC-lista [REACH] per 27.06.2024.

Innehåller inte ämnen i proposition 65

Inga Proposition 65-ämnen inkluderade
<https://www.P65Warnings.ca.gov/>

Fri från konfliktmineraler

Denna produkt innehåller inga ämnen betecknade som konfliktmineraler" såsom tantal, tenn, guld eller volfram från Demokratiska republiken Kongo eller angränsande länder."