

Lokaliseringsbussningar • för lyftöglor

22350.0904



Produktbeskrivning

Lokaliseringsbussningar används för snabb och säker lokalisering av lyftöglor EH 22350 / EH 22351.
Rost och nötningsbeständig.

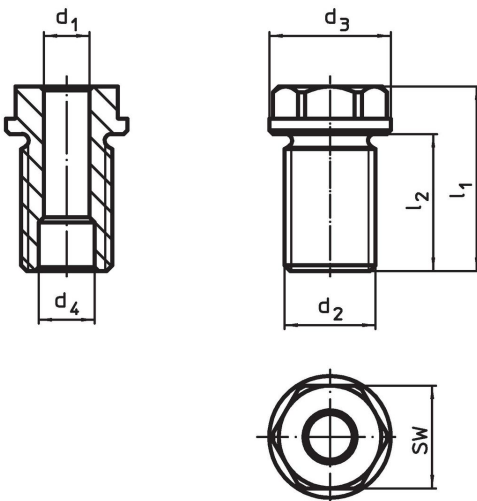
Material

- Rostfritt stål 1.4542, utskiljningshärdad

Montering

Säkra toleranser och konsekvent funktion.
Enkel montering i olika material.
Kan monteras i bottenhål.
När det gäller tunnväggiga detaljer sker montering med låsmutter.

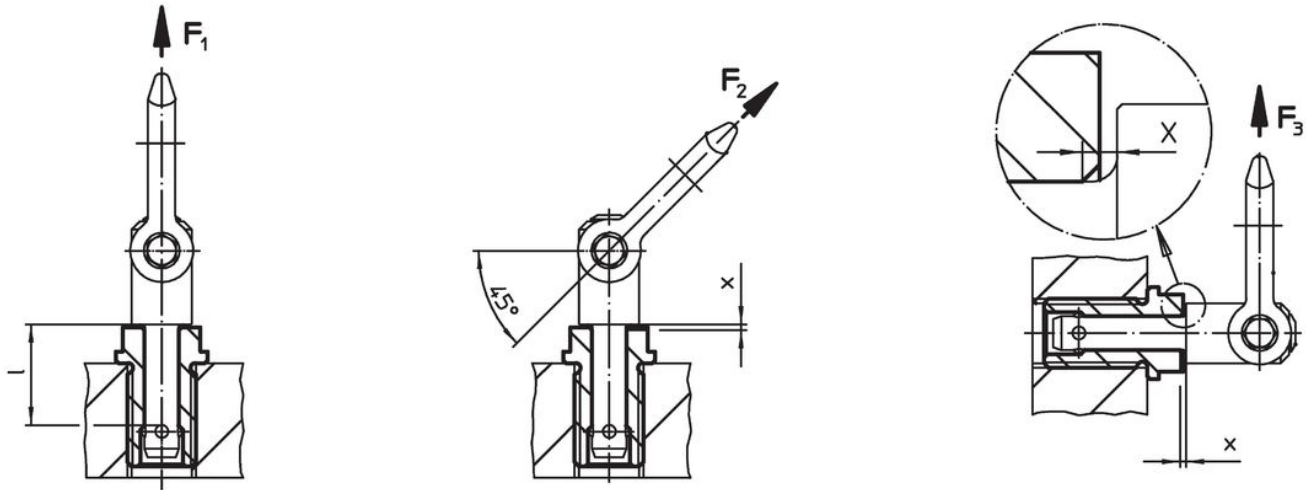
Ritning



Orderinformation

Dimension		För nominell längd	Dimension				SW	Åtdragnings moment max.	x	Bärande kraft			För lyftöglor	Art.nr.	
d ₁	d ₂		d ₃	d ₄	l ₁	l ₂				F ₁	F ₂	F ₃			
H11	[mm]	[mm]	-0,2 +0,3	[mm]	[mm]	[mm]	[Nm]	[mm]	[kN]	[kN]	[kN]	[g]			
8	M16	25	24	9,8	37,5	25	19	75	1,5	1,5	1,2	0,5	22350.0604 / .0704	47	22350.0904

Användningsexempel



Överensstämmelse

RoHS-kompatibel

Överensstämmer med direktiv 2011/65/EU och direktiv 2015/863

Innehåller inte SVHC-ämnen

Inga SVHC-ämnen med mer än 0,1 % w/w - SVHC-lista [REACH] per 23.01.2024.

Innehåller inte ämnen i proposition 65

Inga Proposition 65-ämnen inkluderade
<https://www.P65Warnings.ca.gov/>

Fri från konfliktmineraler

Denna produkt innehåller inga ämnen betecknade som konfliktmineraler" såsom tantal, tenn, guld eller volfram från Demokratiska republiken Kongo eller angränsande länder."