

## Lokaliseringsbussningar • för lyftöglor

22350.0900



### Produktbeskrivning

Lokaliseringsbussningar används för snabb och säker lokalisering av lyftöglor EH 22350 / EH 22351.  
Rost och nötningsbeständig.

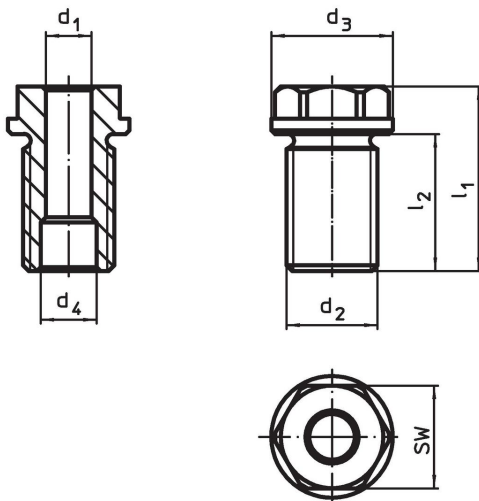
### Material

- Rostfritt stål 1.4542, utskiljningshärdad

### Montering

Säkra toleranser och konsekvent funktion.  
Enkel montering i olika material.  
Kan monteras i bottenhål.  
När det gäller tunnväggiga detaljer sker montering med låsmutter.

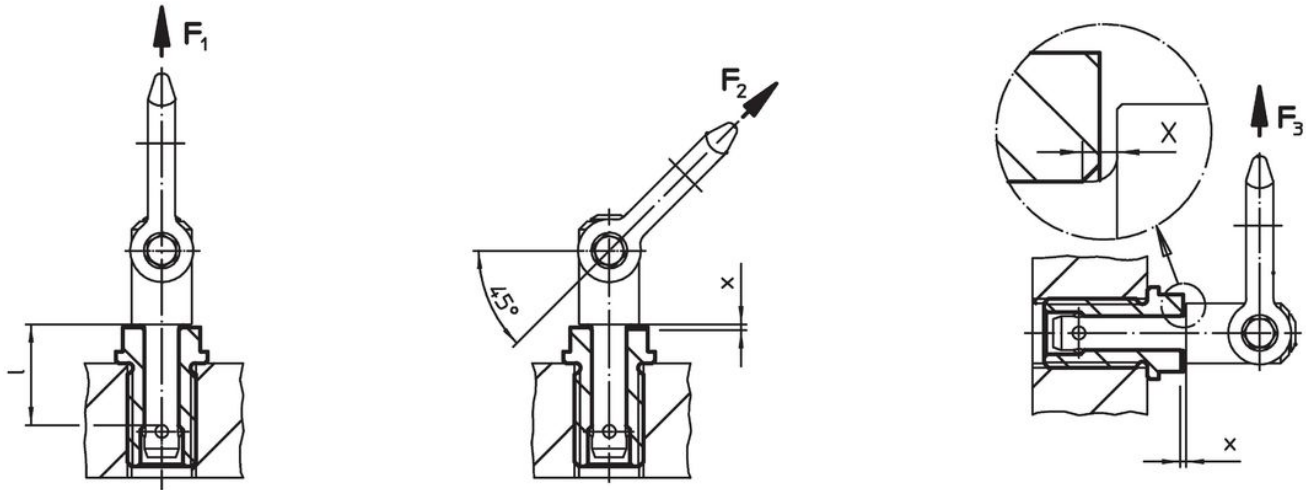
### Ritning



### Orderinformation

Dimension $d_1$ H11	Dimension $d_2$ [mm]	För nominell längd [mm]	Dimension				SW [mm]	Åtdragnings moment max. [Nm]	x [mm]	Bärande kraft			För lyftöglor	Art.nr.	
			$d_3$ -0,2	$d_4$ +0,3	$l_1$	$l_2$				$F_1$	$F_2$	$F_3$			[g]
8	M16 x 1,5	10	24	9,8	27,5	20	19	90	1,5	1,5	1,2	0,5	22350.0601 / .0701	34	22350.0900

## Användningsexempel



## Överensstämmelse

### RoHS-kompatibel

Överensstämmer med direktiv 2011/65/EU och direktiv 2015/863

### Innehåller inte SVHC-ämnen

Inga SVHC-ämnen med mer än 0,1 % w/w - SVHC-lista [REACH] per 27.06.2024.

### Innehåller inte ämnen i proposition 65

Inga Proposition 65-ämnen inkluderade  
<https://www.P65Warnings.ca.gov/>

### Fri från konfliktmineraler

Denna produkt innehåller inga ämnen betecknade som konfliktmineraler" såsom tantal, tenn, guld eller volfram från Demokratiska republiken Kongo eller angränsande länder."