

## Lyftögla • självlåsande, rostfritt stål 22350.0706



### Produktbeskrivning

Lyftelement för snabb och enkel hantering av tunga lyft, med en rörlig bygel och låsbult för att skydda mot oavsiktlig upplåsning. Särskilda lyftanordningar, t.ex. gängor behövs inte längre på arbetsstycket.

Rost och väder-skyddad, därmed även lämplig för användning utomhus. Solid, härdad, härdbelagd pinne med hög lyftkapacitet.

### Material

#### Bult

- Rostfritt stål 1.4542, utskiljningshärdad

#### Tryckknapp

- Aluminium, röd-anodiserat

#### Fäste

- Rostfritt stål 1.4571

#### Fjäder

- Rostfritt stål

### Montering

Enkla H11-borrhål är tillräckliga.

#### Mounting:

1. Press in the button and hold it down
2. Insert the lifting pin
3. Release the button (The button must be back in its original position)

#### Dismantling:

1. Press in the button and hold it down.
2. Remove the lifting pin.
3. Release the button.

### Drift

Varje lyftögla innehåller manual med en EC Declaration of Conformity.

### Mer information

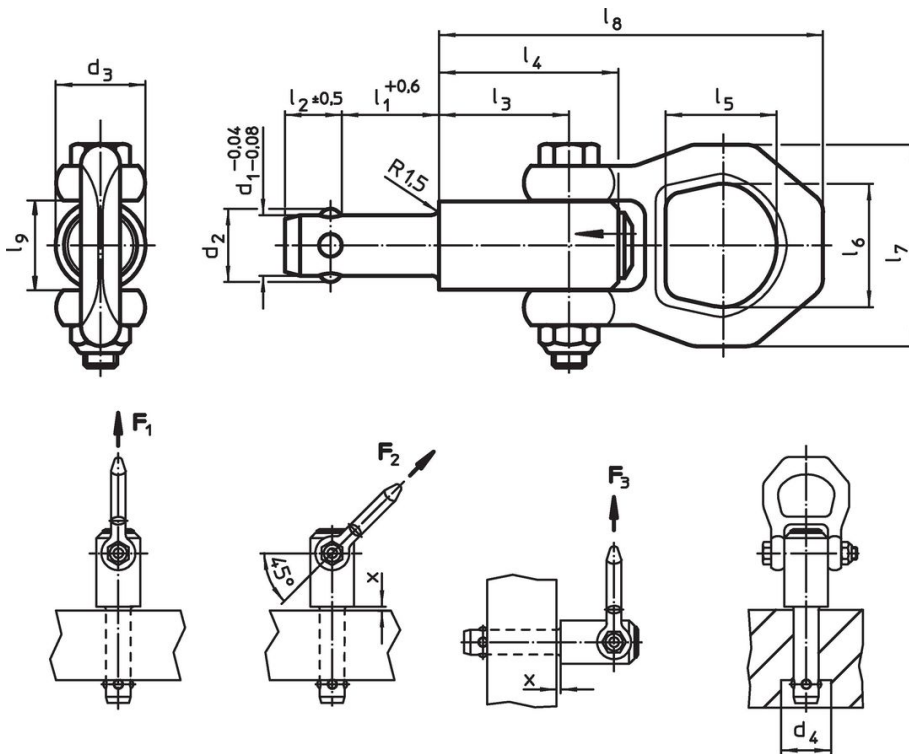
#### Tillbehör

Lokaliseringsbussningar för  $d_1 = 8, 10, 12, 16$  och  $20$  kan användas som tillbehör.

#### Ytterligare produkter

- Lyftögla, självlåsande
- Lokaliseringsbussningar, för lyftöglor
- Lokaliseringsbussningar, enkel, för lyftöglor
- Lokaliseringsbussning med tätning, slät, för lyftöglor
- Gängade lyftöglor, självlåsande
- Gängade lyftöglor, självlåsande, för centerhål enligt DIN 332
- Gängade lyftöglor, självlåsande, med roterbar ögla
- Gängade lyftöglor, självlåsande - TUM
- Gängade lyftöglor, självlåsande, med roterbar ögla - TUM

Ritning

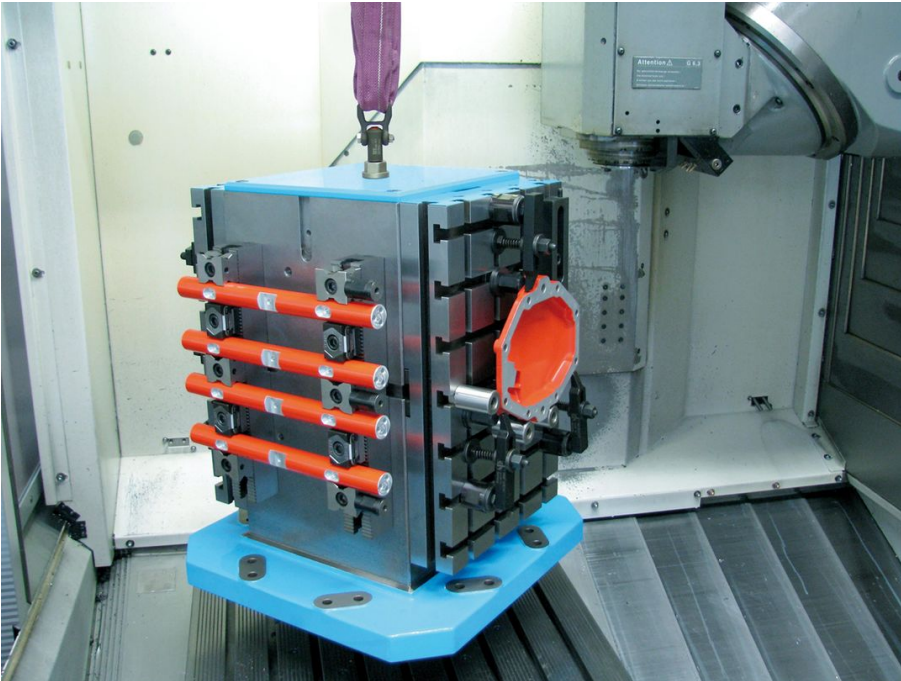


Orderinformation

| Dimension      |                |                |                |                |                |                |                |                |                |                |                |                | Load capacity according to DIN EN 13155 |                |                | Lokaliseringens hål H11 |        | max. |      | Art.nr. |            |
|----------------|----------------|----------------|----------------|----------------|----------------|----------------|----------------|----------------|----------------|----------------|----------------|----------------|---|----------------|----------------|-------------------------|--------|------|------|---------|------------|
| d <sub>1</sub> | l <sub>1</sub> | d <sub>2</sub> | d <sub>3</sub> | d <sub>4</sub> | l <sub>2</sub> | l <sub>3</sub> | l <sub>4</sub> | l <sub>5</sub> | l <sub>6</sub> | l <sub>7</sub> | l <sub>8</sub> | l <sub>9</sub> | F <sub>1</sub>                          | F <sub>2</sub> | F <sub>3</sub> | x min.                  | x max. |      |      |         |            |
| -0,04<br>-0,08 | +0,6           |                |                | min.           | ±0,5           |                |                |                |                |                |                |                |   |                |                |                         |        |      |      |         |            |
| [mm]           |                |                |                |                |                |                |                |                |                |                |                |                | [kN]                                    |                |                | [mm]                    |        | [mm] | [°C] | [g]     |            |
| 8              | 35             | 9,35           | 21,5           | 9,85           | 8,75           | 25,7           | 36             | 27             | 30             | 49             | 87,5           | 21,5           | 1,5                                     | 1,2            | 0,5            | 1,5                     | 15     | 8    | 250  | 280     | 22350.0706 |

Användningsexempel











## Överensstämmelse

### Icke-RoHS-kompatibel

Överensstämmer inte med direktiv 2011/65/EU och direktiv 2015/863

### Innehåller SVHC-ämnen >0,1 % w/w

Innehåller bly - SVHC-lista [REACH] per 23.01.2024

### Innehåller proposition 65-ämnen



Bly kan orsaka cancer och reproduktionsskador vid exponering  
<https://www.P65Warnings.ca.gov/>

### Fri från konfliktmineraler

Denna produkt innehåller inga ämnen betecknade som konfliktmineraler" såsom tantal, tenn, guld eller volfram från Demokratiska republiken Kongo eller angränsande länder."