

Kullåspinnar · Självlåsande, med knapphandtag

22350.0260



Produktbeskrivning

För snabb fastspänning, låsning, justering, byten och säkringar. Snabb och enkel upplåsning för frekventa operationer.

Alla modeller är rostbeständiga. Vid användning av modellen i rostfritt stål 1.4542: hög hållfast, härdad, nötningsbeständigt stift med hög last kapacitet.

Kompakt modell med knappgrepp.

Material

Bult

- Rostfritt stål 1.4542, utskiljningshärdad

Handtag

- Aluminium, svart liknande RAL 9005

Tryckknapp

- Rostfritt stål, svart

Fjäder

- rostfritt stål

Drift

Kulorna frigörs när man trycker in knappen.

Kännetecken

Versioner av rostfritt stål 1.4542 med märkning under kulorna.

Mer information

Not

Specialutförande på begäran.

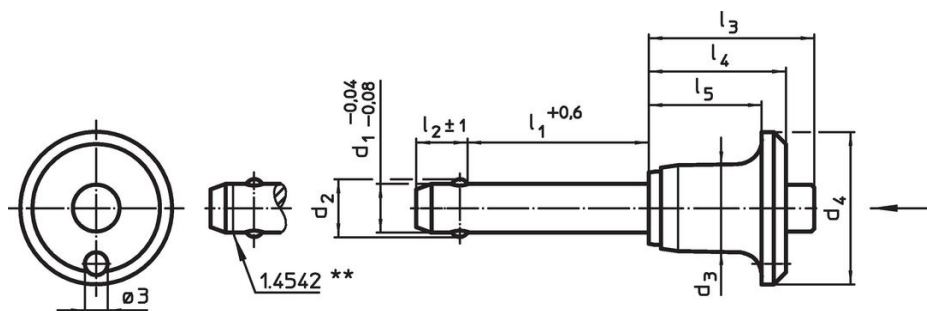
Tillbehör

Kan enkelt förses med hållare EH 22400.

Ytterligare produkter

- Lokaliseringsbussningar, för kullåspinnar
- Lokaliseringsbussningar, med fläns, för kullåspinnar och kulpinnar
- Hållare
- Positioneringsbussningar, med krage, DIN 172 A
- Positioneringsbussningar, utan krage, DIN 179 A
- Kullåspinne med knapphandtag, enkelverkande - i enlighet med NAS / MS17984

Ritning



** Utförande av rostfritt stål 1.4542 med markering.

Orderinformation

Dimension									Lokali- serings hål H11	min. max.		Skjuvmotstånd dubbel ¹⁾ min.	Art.nr.	
d ₁	l ₁	d ₂	d ₃	d ₄	l ₂ ±1	l ₃	l ₄	l ₅	[mm]	[°C]	[g]	[kN]		
-0,04 -0,08	+0,6													
rostfritt stål														
12	90	14,5	17,7	35	10,6	33,2	27,3	22,3	12	-30	150	126	144	22350.0260

¹⁾ Skjuvmotstånd motsvarande DIN 50141

Användningsexempel



Överensstämmelse

Icke-RoHS-kompatibel

Överensstämmer inte med direktiv 2011/65/EU och direktiv 2015/863

Innehåller SVHC-ämnen >0,1 % w/w

Innehåller bly - SVHC-lista [REACH] per 23.01.2024

Innehåller proposition 65-ämnen



Bly kan orsaka cancer och reproduktionsskador vid exponering

<https://www.P65Warnings.ca.gov/>

Fri från konfliktmineraler

Denna produkt innehåller inga ämnen betecknade som konfliktmineraler" såsom tantal, tenn, guld eller volfram från Demokratiska republiken Kongo eller angränsande länder."