

## Kullåskopplingar • självlåsande, med ringhållare

22340.0905



### Produktbeskrivning

Nyckelring - kullåspinne möjliggör snabb och enkel låsning och / eller koppling mellan detaljer och verktyg.

### Material

#### Upplägg

- Rostfritt stål 1.4305

#### Bussning

- Rostfritt stål 1.4305

#### Ringar

- rostfritt stål

#### Fjäder

- Rostfritt stål

### Drift

Kulorna frigörs när man trycker in knappen.

### Mer information

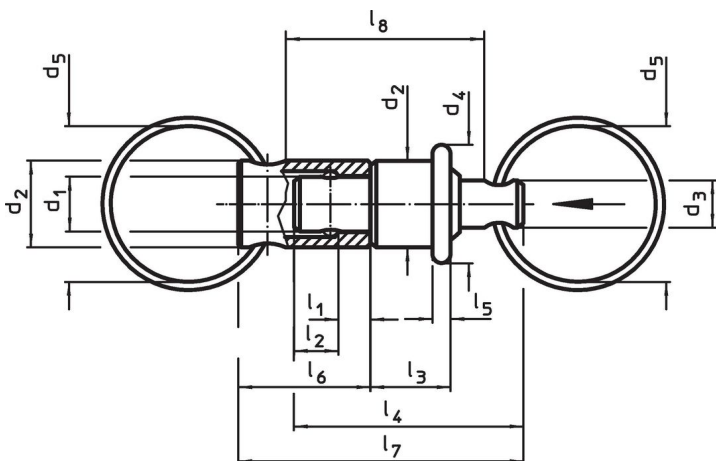
### Not

Låspinne och bussning separat vid förfrågan.


### Ytterligare produkter

- Kullåskopplingar, självlåsande, med hållare
- Kullåskopplingar, självlåsande, med hållare, kompakt konstruktion

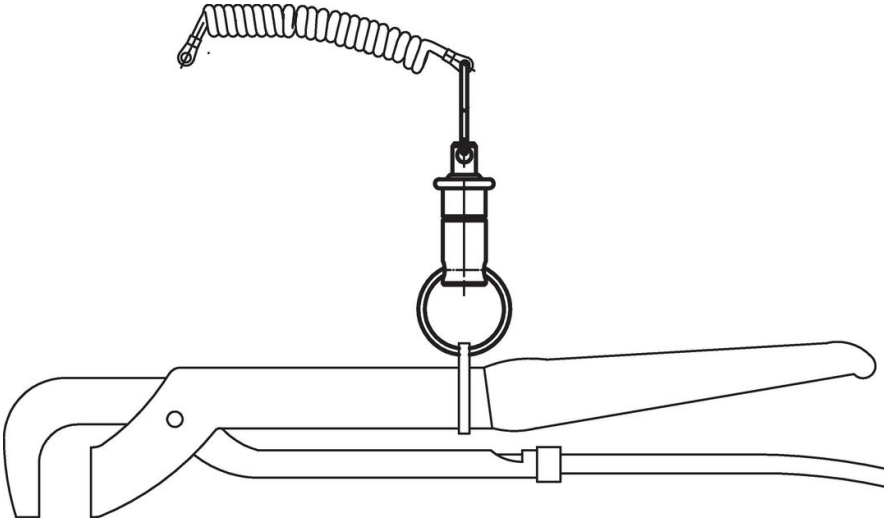
### Ritning



## Orderinformation

Dimension													Max. last max.	 max.	 [g]	Art.nr.		
d <sub>1</sub>	d <sub>2</sub>	d <sub>3</sub>	d <sub>4</sub>	d <sub>5</sub>	l <sub>1</sub>	l <sub>2</sub>	l <sub>3</sub>	l <sub>4</sub>	l <sub>5</sub>	l <sub>6</sub>	l <sub>7</sub>	l <sub>8</sub>					[N]	[°C]
-0,03 -0,06				~	+0,6	±1		~			~	~						
[mm]																		
6	9,5	6,2	13	20	3,2	4,8	8,8	25,2	2,4	14,5	31,5	26,2	30	250	14	22340.0905		

## Användningsexempel



## Överensstämmelse

### RoHS-kompatibel

Överensstämmer med direktiv 2011/65/EU och direktiv 2015/863

### Innehåller inte SVHC-ämnen

Inga SVHC-ämnen med mer än 0,1 % w/w - SVHC-lista [REACH] per 27.06.2024.

### Innehåller inte ämnen i proposition 65

Inga Proposition 65-ämnen inkluderade  
<https://www.P65Warnings.ca.gov/>

### Fri från konfliktmineraler

Denna produkt innehåller inga ämnen betecknade som konfliktmineraler" såsom tantal, tenn, guld eller volfram från Demokratiska republiken Kongo eller angränsande länder."