

Kullåspinnar • självlåsande, med L-grepp

22340.0184



Produktbeskrivning

För snabb fastspänning, låsning, justering, byten och säkringar. Snabb och enkel upplåsning för frekventa operationer.

Alla modeller är rostbeständiga. Vid användning av modellen i rostfritt stål 1.4542: hög hållfast, härdad, nötningsbeständigt stift med hög last kapacitet.

Modell med ergonomiskt grepp.

Material

Bult

- Rostfritt stål 1.4305

Handtag

- Aluminium, svart liknande RAL 9005

Tryckknapp

- Rostfritt stål, svart

Fjäder

- rostfritt stål

Drift

Kulorna frigörs när man trycker in knappen.

Kännetecken

Versioner av rostfritt stål 1.4542 med märkning under kulorna.

Mer information

Not

Specialutförande på begäran.

- Denna produkt finns även tillgänglig i TUM dimensioner.

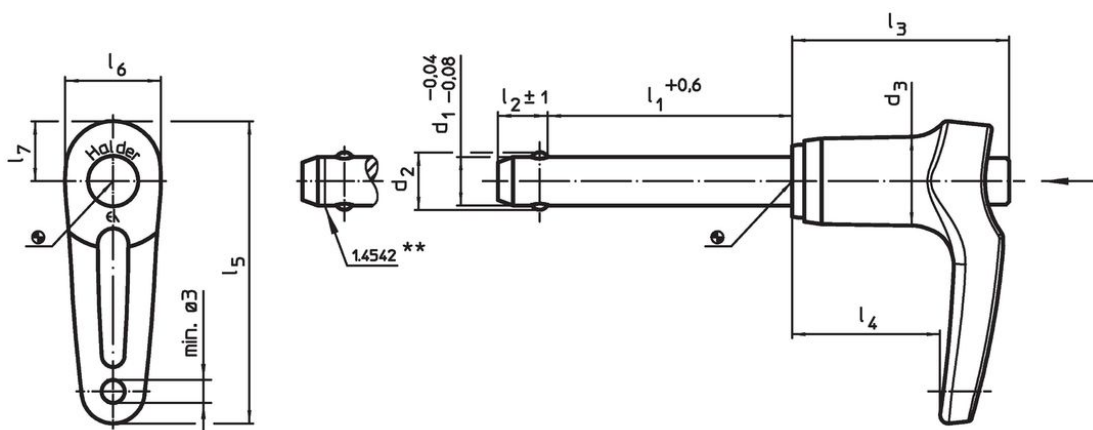
Tillbehör

Kan enkelt förses med hållare EH 22400.

Ytterligare produkter


- Lokaliseringsbussningar, för kullåspinnar
- Lokaliseringsbussningar, med fläns, för kullåspinnar och kulpinnar
- Hållare
- Positioneringsbussningar, med krage, DIN 172 A
- Positioneringsbussningar, utan krage, DIN 179 A
- Kullåspinne med L-grepp, enkelverkande - i enlighet med NAS / MS17986

Ritning



** Utförande av rostfritt stål 1.4542 med märkning.

Orderinformation

Dimension										Lokali- serings hål H11	 min. max.		 Skjuvmotstånd dubbel ¹⁾ min.	Art.nr.		
d ₁	l ₁	d ₂	d ₃	l ₂	l ₃	l ₄	l ₅	l ₆	l ₇		[mm]	[°C]			[g]	[kN]
-0,04 -0,08	+0,6			±1												
rostfritt stål																
16	110	19	23,4	14	42,2	27,3	67,6	24,7	15,1	16	-30	150	272	155	22340.0184	

¹⁾ Skjuvmotstånd motsvarande DIN 50141

Användningsexempel



Överensstämmelse

RoHS-kompatibel

Överensstämmer med direktiv 2011/65/EU och direktiv 2015/863

Innehåller inte SVHC-ämnen

Inga SVHC-ämnen med mer än 0,1 % w/w - SVHC-lista [REACH] per 23.01.2024.

Innehåller inte ämnen i proposition 65

Inga Proposition 65-ämnen inkluderade
<https://www.P65Warnings.ca.gov/>

Fri från konfliktmineraler

Denna produkt innehåller inga ämnen betecknade som konfliktmineraler" såsom tantal, tenn, guld eller volfram från Demokratiska republiken Kongo eller angränsande länder."