

Kullåspinnar • självlåsande, med T-grepp  
22340.0074

## Produktbeskrivning

För snabb fastspänning, låsning, justering, byten och säkringar. Snabb och enkel upplåsning för frekventa operationer.

Alla modeller är rostbeständiga. Vid användning av modellen i rostfritt stål 1.4542: hög hållfast, härdad, nötningsbeständigt stift med hög last kapacitet.

Modell med ergonomiskt grepp.

## Material

## Bult

- Rostfritt stål 1.4305

## Handtag

- Aluminium, svart liknande RAL 9005

## Tryckknapp

- Rostfritt stål, svart

## Fjäder

- Rostfritt stål

## Drift

Kulorna frigörs när man trycker in knappen.

## Kännetecken

Versioner av rostfritt stål 1.4542 med märkning under kulorna.

## Mer information

## Not

Specialutförande på begäran.

- Denna produkt finns även tillgänglig i TUM dimensioner.

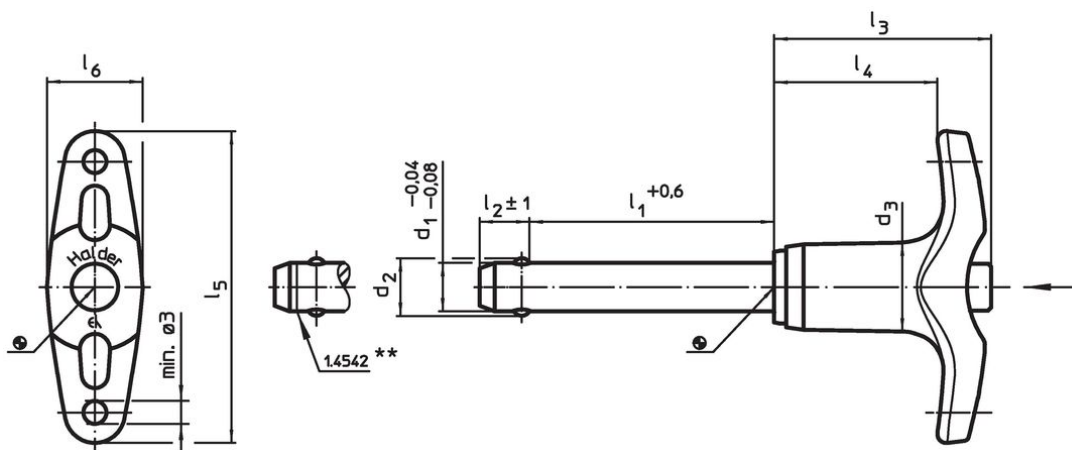
## Tillbehör

Kan enkelt förses med hållare EH 22400.

## Ytterligare produkter

- Lokaliseringsbussningar , för kullåspinnar
- Lokaliseringsbussningar , med fläns, för kullåspinnar och kulpinnar
- Hållare
- Positioneringsbussningar, med krage, DIN 172 A
- Positioneringsbussningar, utan krage, DIN 179 A
- Kullåspinne med T-grepp , enkelverkande - i enlighet med NAS / MS17985

## Ritning



\*\* Utförande av rostfritt stål 1.4542 med märkning.

## Orderinformation

d <sub>1</sub>		l <sub>1</sub>		d <sub>2</sub>	d <sub>3</sub>	Dimension				Lokali- serings hål H11	min.	max.	Skjuvmotstånd dubbel <sup>1)</sup> min.	Art.nr.	
-0,04	+0,6					l <sub>2</sub>	l <sub>3</sub>	l <sub>4</sub>	l <sub>5</sub>	l <sub>6</sub>					
-0,08						±1									
[mm]															
[mm]															
[°C]															
[g]															
[kN]															
<b>Rostfritt stål</b>															
12	70	14,5	18,2	10,6	35,1	25,3	59,1	20,2	12	-30	150	111	87	22340.0074	

<sup>1)</sup> Skjuvmotstånd motsvarande DIN 50141

## Användningsexempel



## Överensstämmelse

### RoHS-kompatibel

Överensstämmer med direktiv 2011/65/EU och direktiv 2015/863

### Innehåller inte SVHC-ämnen

Inga SVHC-ämnen med mer än 0,1 % w/w - SVHC-lista [REACH] per 27.06.2024.

### Innehåller inte ämnen i proposition 65

Inga Proposition 65-ämnen inkluderade  
<https://www.P65Warnings.ca.gov/>

### Fri från konfliktmineraler

Denna produkt innehåller inga ämnen betecknade som konfliktmineraler" såsom tantal, tenn, guld eller volfram från Demokratiska republiken Kongo eller angränsande länder."