

Kullåspinnar • självlåsande, med T-grepp  
22340.0056

## Produktbeskrivning

För snabb fastspänning, låsning, justering, byten och säkringar. Snabb och enkel upplåsning för frekventa operationer.

Alla modeller är rostbeständiga. Vid användning av modellen i rostfritt stål 1.4542: hög hållfast, härdad, nötningsbeständigt stift med hög last kapacitet.

Modell med ergonomiskt grepp.

## Material

## Bult

- Rostfritt stål 1.4305

## Handtag

- Aluminium, svart liknande RAL 9005

## Tryckknapp

- Rostfritt stål, svart

## Fjäder

- rostfritt stål

## Drift

Kulorna frigörs när man trycker in knappen.

## Kännetecken

Versioner av rostfritt stål 1.4542 med märkning under kulorna.

## Mer information

## Not

Specialutförande på begäran.

- Denna produkt finns även tillgänglig i TUM dimensioner.

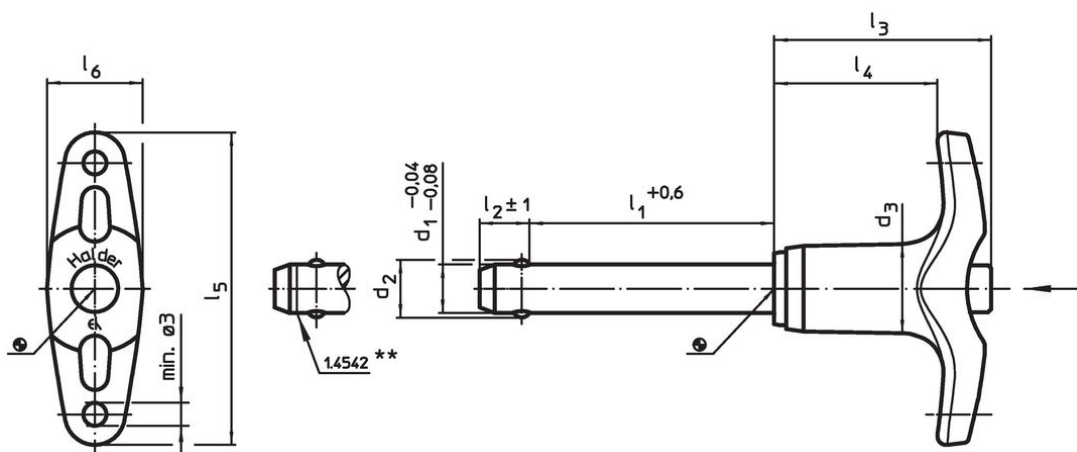
## Tillbehör

Kan enkelt förses med hållare EH 22400.

## Ytterligare produkter



- Lokaliseringsbussningar, för kullåspinnar
- Lokaliseringsbussningar, med fläns, för kullåspinnar och kulpinnar
- Hållare
- Positioneringsbussningar, med krage, DIN 172 A
- Positioneringsbussningar, utan krage, DIN 179 A
- Kullåspinne med T-grepp, enkelverkande - i enlighet med NAS / MS17985

## Ritning



\*\* Utförande av rostfritt stål 1.4542 med märkning.

## Orderinformation

Dimension									Lokali- serings hål H11	 min. max.		 Skjuvmotstånd dubbel <sup>1)</sup> min.	Art.nr.	
d <sub>1</sub>	l <sub>1</sub>	d <sub>2</sub>	d <sub>3</sub>	l <sub>2</sub>	l <sub>3</sub>	l <sub>4</sub>	l <sub>5</sub>	l <sub>6</sub>		[mm]	[°C]			[g]
-0,04 -0,08	+0,6			±1										
[mm]														
rostfritt stål														
10	100	12	14,7	9,6	35,8	26,9	51,5	15,8	10	-30	150	91	60	22340.0056

<sup>1)</sup> Skjuvmotstånd motsvarande DIN 50141

## Användningsexempel



## Överensstämmelse

### RoHS-kompatibel

Överensstämmer med direktiv 2011/65/EU och direktiv 2015/863

### Innehåller inte SVHC-ämnen

Inga SVHC-ämnen med mer än 0,1 % w/w - SVHC-lista [REACH] per 23.01.2024.

### Innehåller inte ämnen i proposition 65

Inga Proposition 65-ämnen inkluderade  
<https://www.P65Warnings.ca.gov/>

### Fri från konfliktmineraler

Denna produkt innehåller inga ämnen betecknade som konfliktmineraler" såsom tantal, tenn, guld eller volfram från Demokratiska republiken Kongo eller angränsande länder."