

Kullåskopplingar • självlåsande, med hållare, kompakt konstruktion

22330.0409



Produktbeskrivning

Delar kan kopplas ihop snabbt och enkelt med rembygeln i kombination med lokaliseringsbussningar.

Lokaliseringsbussningarna är gjorda av rostfritt stål. Två varianter kan monteras i trä (bild 2 och bild 4) och en variant som kan monteras i plast (bild 3). Bussningarna i bild 2 och bild 3 låses i 4x90°. Bussningen i bild 4 tillåter en 360° rotation i låst läge.

Denna robusta detalj är tillverkad av rostfritt stål. Rembygeln är underhållsfri, ljudlös och säkrad mot förlust.

Material

Bussning

- Rostfritt stål 1.4305

Montering

Montering i trä (bild 2 och bild 4)

1. Sätt i hål och pilothål för säkerhetsbult enligt specifikationerna
 2. Eventuellt rekommenderas användningen av lim för att säkra
 3. Pressa in bussningen
 4. Säkra bussningen med en skruv
- Obs: Håldiametern (D_2) för pilothålet till säkerhetsbulten beror på vilken skruv som används.

Montering i plast (bild 3)

1. Sätt hålet enligt specifikationer
 2. Eventuellt rekommenderas användningen av lim för att säkra
 3. Skruva i bussningen
- Obs: Borrdiametern som ska väljas för hålet beror på plastens hårdhet.

Drift

Kulorna frigörs när man trycker in knappen.

Mer information

Not

Specialutförande på begäran.

Ytterligare produkter

- Kullåskopplingar, självlåsande, med ringhållare
- Kullåskopplingar, självlåsande, med hållare

Ritning

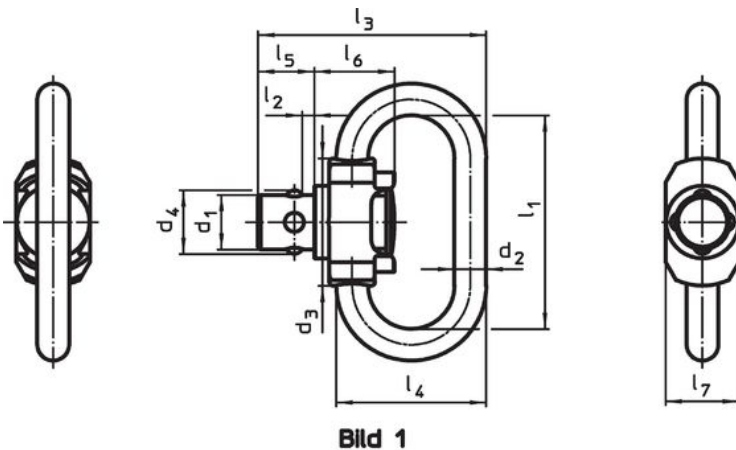


Bild 1

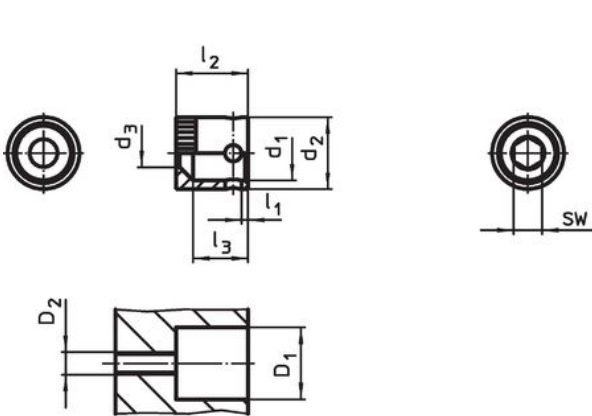


Bild 2

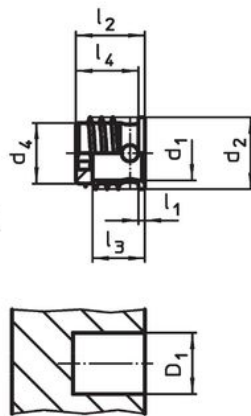


Bild 3

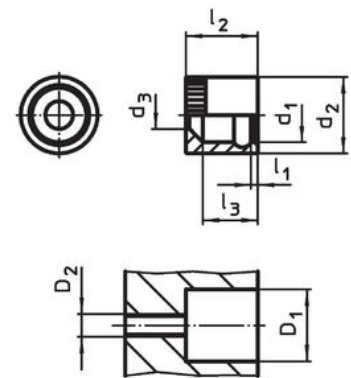


Bild 4

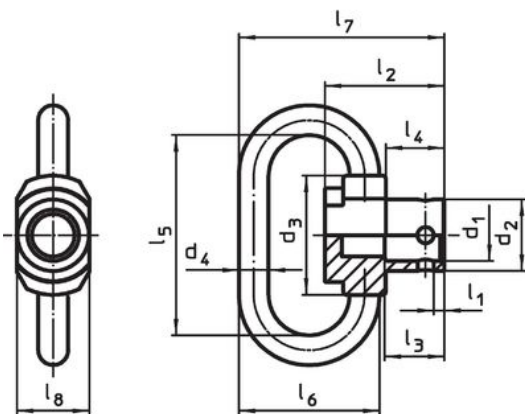


Bild 5

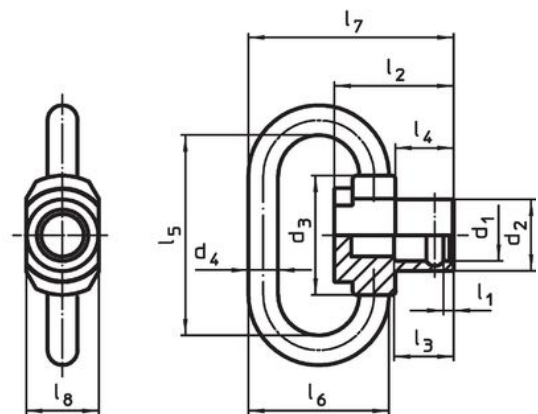
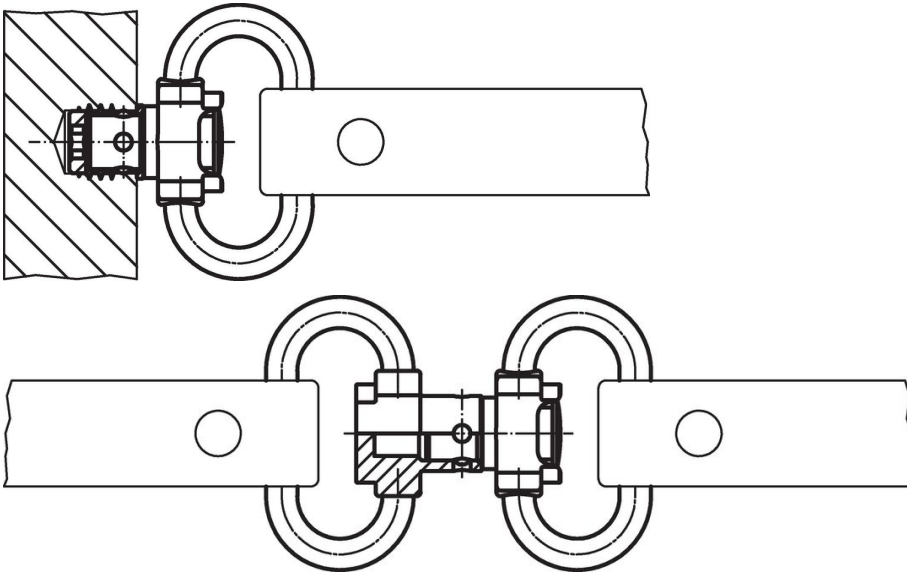


Bild 6

Orderinformation

Nominell diameter d_1 [mm]	Dimension					Lokaliseringens håll D_1 [mm]	Temperatur		Vikt [g]	Art.nr.
	l_1	l_2	d_2 [mm]	d_3	l_3		min.	max.		
bussning, montering i trä, roterbar – Bild 4										
6,1	1	9	9,15	3,1	7	9,1	-50	150	2,4	22330.0409

Användningsexempel



Överensstämmelse

RoHS-kompatibel

Överensstämmer med direktiv 2011/65/EU och direktiv 2015/863

Innehåller inte SVHC-ämnen

Inga SVHC-ämnen med mer än 0,1 % w/w - SVHC-lista [REACH] per 27.06.2024.

Innehåller inte ämnen i proposition 65

Inga Proposition 65-ämnen inkluderade
<https://www.P65Warnings.ca.gov/>

Fri från konfliktmineraler

Denna produkt innehåller inga ämnen betecknade som konfliktmineraler" såsom tantal, tenn, guld eller volfram från Demokratiska republiken Kongo eller angränsande länder."