

## Kullåskopplingar • självlåsande, med hållare

22330.0310



## Produktbeskrivning

Delar kan kopplas ihop snabbt och enkelt med rembygeln i kombination med lokaliseringsbussningar.

Lokaliseringsbussningarna är gjorda av rostfritt stål. Två varianter kan monteras i trä (bild 2 och bild 4) och en variant som kan monteras i plast (bild 3). Bussningarna i bild 2 och bild 3 låses i 4x90°. Bussningen i bild 4 tillåter en 360° rotation i låst läge.

Denna robusta detalj är tillverkad av rostfritt stål. Rembygeln är underhållsfri, ljudlös och säkrad mot förlust.

## Material

## Bussning

- Rostfritt stål 1.4305

## Montering

## Montering i trä (bild 2 och bild 4)

1. Sätt i hål och pilothål för säkerhetsbult enligt specifikationerna
  2. Eventuellt rekommenderas användningen av lim för att säkra
  3. Pressa in bussningen
  4. Säkra bussningen med en skruv
- Obs: Håldiametern ( $D_2$ ) för pilothålet till säkerhetsbulten beror på vilken skruv som används.

## Montering i plast (bild 3)

1. Sätt hålet enligt specifikationer
  2. Eventuellt rekommenderas användningen av lim för att säkra
  3. Skruva i bussningen
- Obs: Borrdiametern som ska väljas för hålet beror på plastens hårdhet.

## Drift

Kulorna frigörs när man trycker in knappen.

## Kännetecken

Märkning om dimension = 1,5 mm för  $l_1$  (bussningar - bilder 2, 3 och 4) eller  $l_2$  (kullåskopplingar - bild 1).

## Mer information

## Not

Specialutförande på begäran.

## Ytterligare produkter

- Kullåskopplingar, självlåsande, med ringhållare
- Kullåskopplingar, självlåsande, med hållare, kompakt konstruktion

Ritning

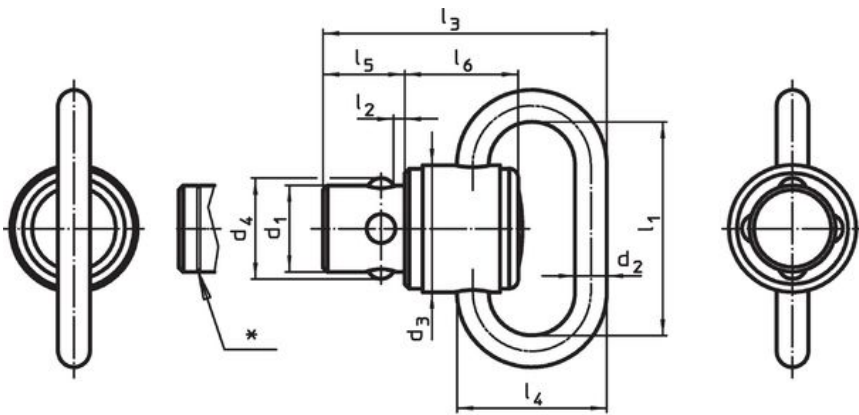


Bild 1

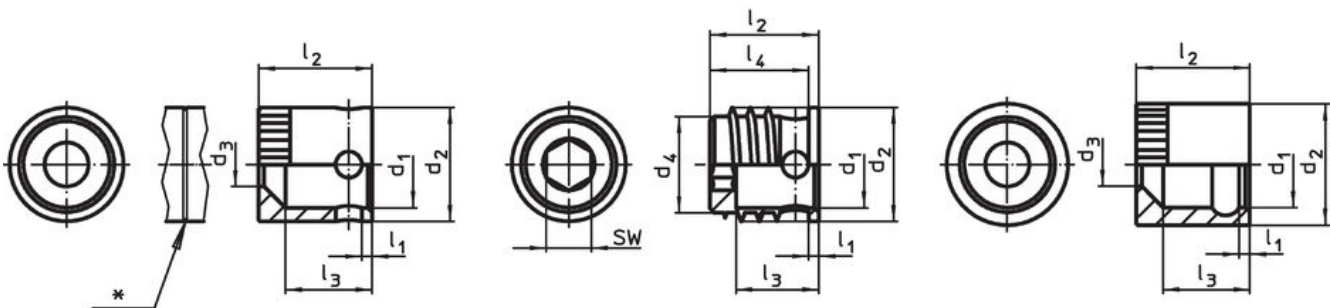


Bild 2

Bild 3

Bild 4

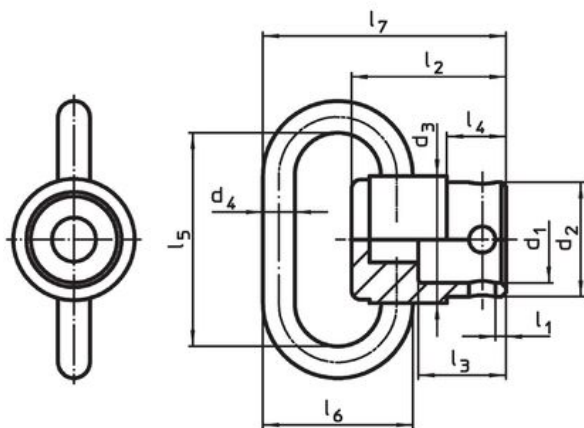


Bild 5

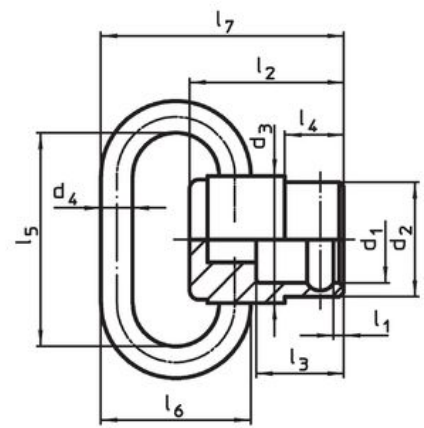


Bild 6

\* Märkning om dimension = 1,5 mm för  $l_1$  (bilder 2,3 och 4) eller  $l_2$  (bild 1).

Orderinformation

Nominell diameter $d_1$ [mm]	Dimension						SW [mm]	Lokaliseringens håll $D_1$ <sup>1)</sup> [mm]	Temperatur		Vikt [g]	Art.nr.
	$l_1$	$l_2$	$d_2$	$d_4$	$l_3$	$l_4$			min.	max.		
bussning, montering i plast, läsbar – Bild 3												
9,6	1	12,1	12,65	10,7	9,2	11	5	11,1	-50	150	3,3	22330.0310

<sup>1)</sup> beroende på plastens hårdhet

### Användningsexempel



### Överensstämmelse

#### RoHS-kompatibel

Överensstämmer med direktiv 2011/65/EU och direktiv 2015/863

#### Innehåller inte SVHC-ämnen

Inga SVHC-ämnen med mer än 0,1 % w/w - SVHC-lista [REACH] per 27.06.2024.

#### Innehåller inte ämnen i proposition 65

Inga Proposition 65-ämnen inkluderade  
<https://www.P65Warnings.ca.gov/>

#### Fri från konfliktmineraler

Denna produkt innehåller inga ämnen betecknade som konfliktmineraler" såsom tantal, tenn, guld eller volfram från Demokratiska republiken Kongo eller angränsande länder."