

Kullåskopplingar • självlåsande, med hållare

22330.0120



Produktbeskrivning

Delar kan kopplas ihop snabbt och enkelt med rembygeln i kombination med lokaliseringsbussningar.

Lokaliseringsbussningarna är gjorda av rostfritt stål. Två varianter kan monteras i trä (bild 2 och bild 4) och en variant som kan monteras i plast (bild 3). Bussningarna i bild 2 och bild 3 låses i 4x90°. Bussningen i bild 4 tillåter en 360° rotation i låst läge.

Denna robusta detalj är tillverkad av rostfritt stål. Rembygeln är underhållsfri, ljudlös och säkrad mot förlust.

Material

Bult

- Rostfritt stål 1.4305

Holder

- rostfritt stål

Kula

- rostfritt stål

Fjäder

- rostfritt stål

Montering

Montering i trä (bild 2 och bild 4)

1. Sätt i hål och pilothål för säkerhetsbult enligt specifikationerna
 2. Eventuellt rekommenderas användningen av lim för att säkra
 3. Pressa in bussningen
 4. Säkra bussningen med en skruv
- Obs: Håldiametern (D_2) för pilothålet till säkerhetsbulten beror på vilken skruv som används.

Montering i plast (bild 3)

1. Sätt hålet enligt specifikationer
 2. Eventuellt rekommenderas användningen av lim för att säkra
 3. Skruva i bussningen
- Obs: Borrdiametern som ska väljas för hålet beror på plastens hårdhet.

Drift

Kulorna frigörs när man trycker in knappen.

Kännetecken

Märkning om dimension = 1,5 mm för l_1 (bussningar - bilder 2, 3 och 4) eller l_2 (kullåskopplingar - bild 1).

Mer information

Not

Specialutförande på begäran.

Ytterligare produkter

- Kullåskopplingar, självlåsande, med ringhållare
- Kullåskopplingar, självlåsande, med hållare, kompakt konstruktion

Ritning

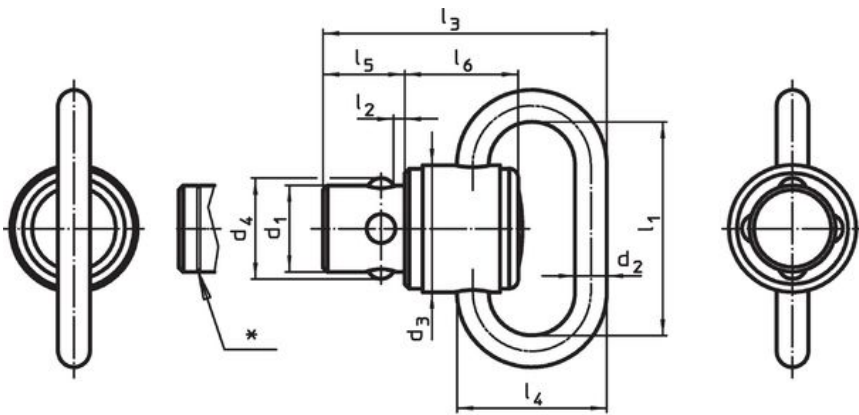


Bild 1

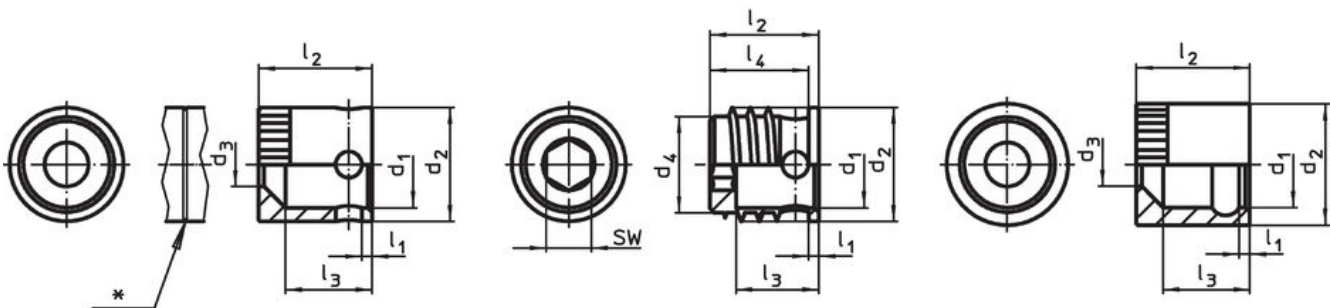


Bild 2

Bild 3

Bild 4

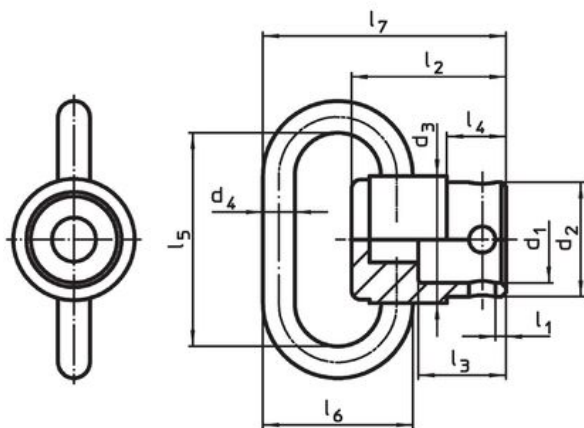


Bild 5

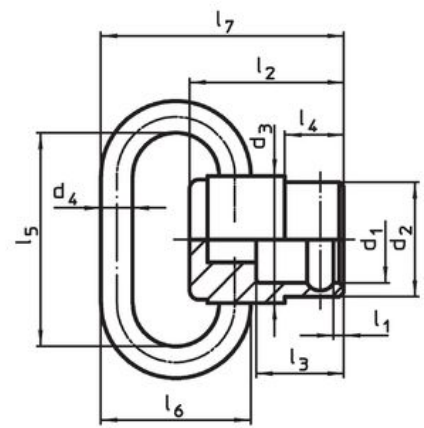


Bild 6

* Märkning om dimension = 1,5 mm för l_1 (bilder 2,3 och 4) eller l_2 (bild 1).

Orderinformation

| Nominell diameter d_1 [mm] | Dimension | | | | | | | | | | Max. last max. [kN] | Temperatur | | Vikt [g] | Art.nr. |
|------------------------------------|-----------|-------|-------|-------|-------|-------|-------|-------|-------|------|---------------------|------------|----|------------|---------|
| | l_1 | l_2 | d_2 | d_3 | d_4 | l_3 | l_4 | l_5 | l_6 | min. | | max. | | | |
| Kullåskopplingar – Bild 1 | | | | | | | | | | | | | | | |
| 9,5 | 40 | 1 | 4,5 | 14 | 11,1 | 36,6 | 23 | 9 | 12,5 | 2 | -50 | 150 | 30 | 22330.0120 | |

Användningsexempel



Överensstämmelse

RoHS-kompatibel

Överensstämmer med direktiv 2011/65/EU och direktiv 2015/863

Innehåller inte SVHC-ämnen

Inga SVHC-ämnen med mer än 0,1 % w/w - SVHC-lista [REACH] per 27.06.2024.

Innehåller inte ämnen i proposition 65

Inga Proposition 65-ämnen inkluderade
<https://www.P65Warnings.ca.gov/>

Fri från konfliktmineraler

Denna produkt innehåller inga ämnen betecknade som konfliktmineraler" såsom tantal, tenn, guld eller volfram från Demokratiska republiken Kongo eller angränsande länder."