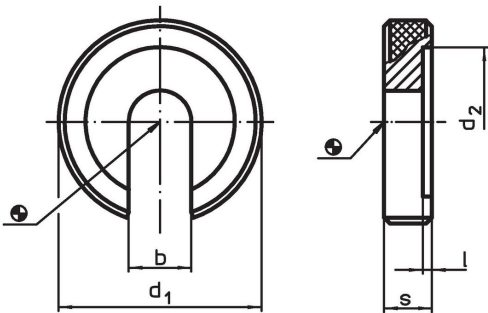


**C-Bricka · DIN 6372**  
22290.0036**Produktbeskrivning**

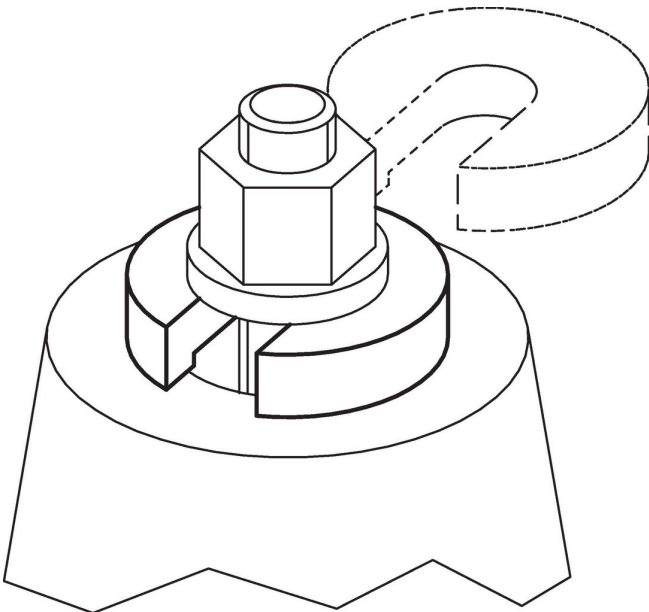
C-brickorna (slitsade brickor) är tillverkade enligt DIN 6372. För bättre hantering så är c-brickorna räfflade runt om.

**Material**

- Värmebehandlat stål, svartoxiderat

**Ritning****Orderinformation**

Nominell storlek	Dimension					Art.nr.	
	b	d <sub>1</sub>	d <sub>2</sub>	l	s		
[mm]			[mm]			[g]	
36	37	100	75	2,5	20	796	22290.0036

**Användningsexempel**

## Överensstämmelse

### RoHS-kompatibel

Överensstämmer med direktiv 2011/65/EU och direktiv 2015/863

### Innehåller inte SVHC-ämnen

Inga SVHC-ämnen med mer än 0,1 % w/w - SVHC-lista [REACH] per 27.06.2024.

### Innehåller inte ämnen i proposition 65

Inga Proposition 65-ämnen inkluderade  
<https://www.P65Warnings.ca.gov/>

### Fri från konfliktmineraler

Denna produkt innehåller inga ämnen betecknade som konfliktmineraler" såsom tantal, tenn, guld eller volfram från Demokratiska republiken Kongo eller angränsande länder."