

C-Bricka · DIN 6372
22290.0006



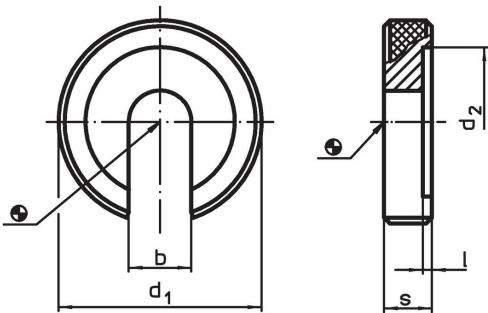
Produktbeskrivning

C-brickorna (slitsade brickor) är tillverkade enligt DIN 6372. För bättre hantering så är c-brickorna räfflade runt om.

Material

- Värmebehandlat stål, svartoxiderat

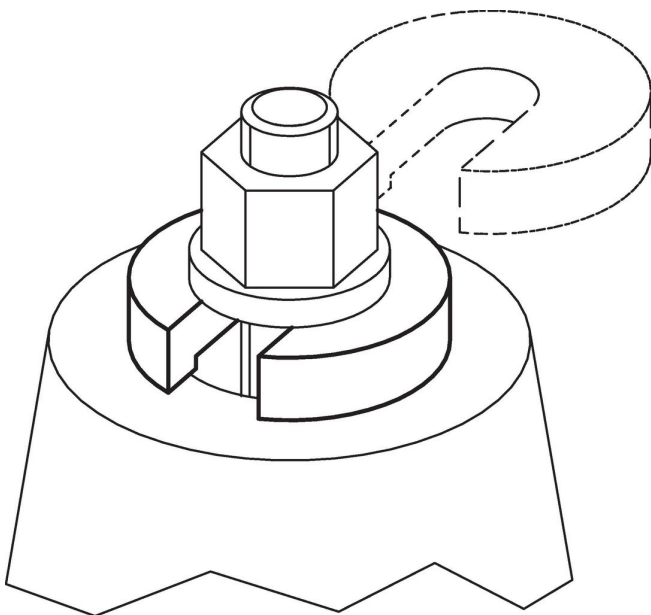
Ritning



Orderinformation

Nominell storlek	Dimension					Art.nr.
[mm]	b	d ₁	d ₂	l	s	
6	6,4	22	16	0,8	6	22290.0006

Användningsexempel



Överensstämmelse

RoHS-kompatibel

Överensstämmer med direktiv 2011/65/EU och direktiv 2015/863

Innehåller inte SVHC-ämnen

Inga SVHC-ämnen med mer än 0,1 % w/w - SVHC-lista [REACH] per 27.06.2024.

Innehåller inte ämnen i proposition 65

Inga Proposition 65-ämnen inkluderade
<https://www.P65Warnings.ca.gov/>

Fri från konfliktmineraler

Denna produkt innehåller inga ämnen betecknade som konfliktmineraler" såsom tantal, tenn, guld eller volfram från Demokratiska republiken Kongo eller angränsande länder."