

## Svängd C-Bricka · DIN 6371 bult med platt huvud DIN 923 22280.0016



### Produktbeskrivning

#### Material

##### Försänkt skruv

- Stål, svärtat, kvalitet 5.8

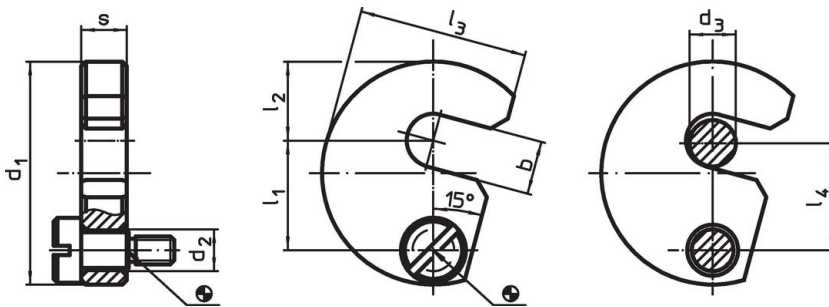
##### Svängd C-Bricka

- Värmebehandlat stål, svartoxiderat

#### Montering

Den svängda C-brickan kan installeras med den medföljande bulten. Man kan välja mellan medsols eller motsols rotering.

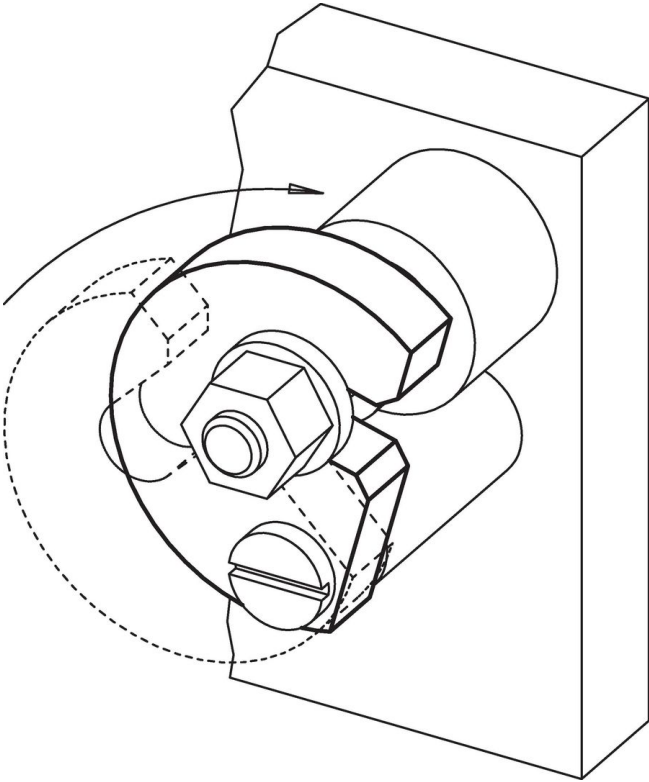
### Ritning



### Orderinformation

Nominell storlek $d_3$ [mm]	b	$d_1$	$d_2$	Dimension					s -0,2	lämplig skruv [mm]	[g]	Art.nr.
				$l_1$	$l_2$	$l_3$	$l_4$	[mm]				
16	17,5	68	11	33,6	25	50	33	11,8	M8 x 12	229	22280.0016	

## Användningsexempel



## Överensstämmelse

### RoHS-kompatibel

Överensstämmer med direktiv 2011/65/EU och direktiv 2015/863

### Innehåller inte SVHC-ämnen

Inga SVHC-ämnen med mer än 0,1 % w/w - SVHC-lista [REACH] per 23.01.2024.

### Innehåller inte ämnen i proposition 65

Inga Proposition 65-ämnen inkluderade  
<https://www.P65Warnings.ca.gov/>

### Fri från konfliktmineraler

Denna produkt innehåller inga ämnen betecknade som konfliktmineraler" såsom tantal, tenn, guld eller volfram från Demokratiska republiken Kongo eller angränsande länder."