

Svängd C-Bricka · DIN 6371 bult med platt huvud DIN 923 22280.0012



Produktbeskrivning

Material

Försänkt skruv

- Stål, svärtat, kvalitet 5.8

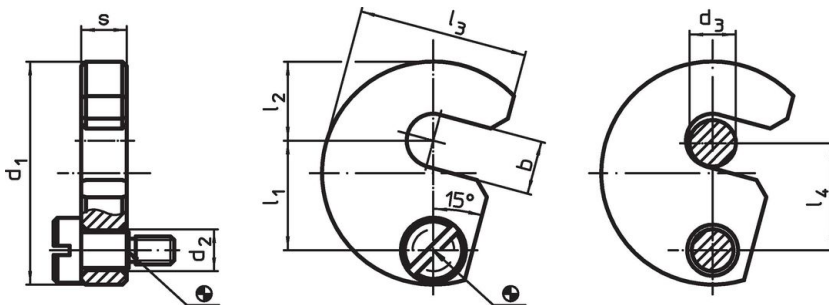
Svängd C-Bricka

- Värmebehandlat stål, svartoxiderat

Montering

Den svängda C-brickan kan installeras med den medföljande bulten. Man kan välja mellan medsols eller motsols rotering.

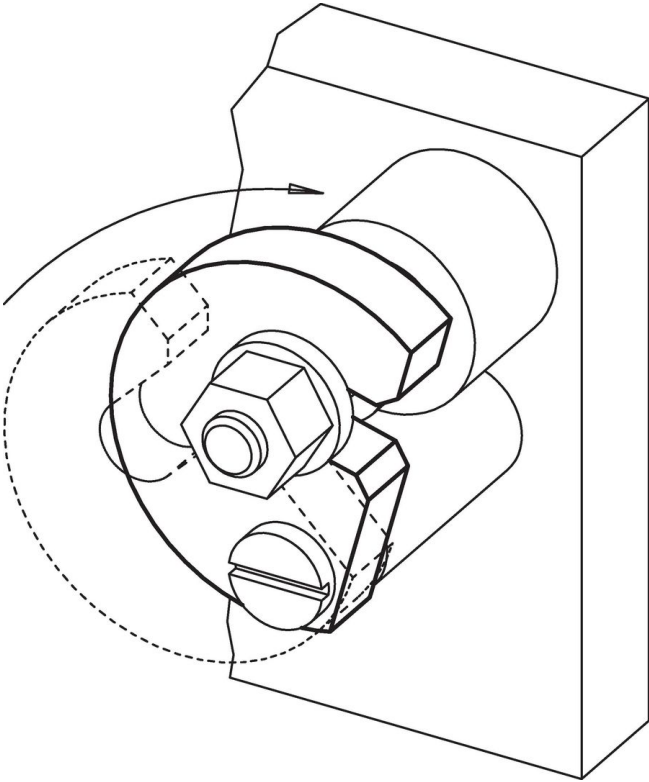
Ritning



Orderinformation

Nominell storlek d_3 [mm]	b	d_1	d_2	Dimension					s -0,2	lämplig skruv [mm]	[g]	Art.nr.
				l_1	l_2	l_3	l_4	[mm]				
12	13,5	61	11	29,6	22	45	29	11,8	M8 x 12	192	22280.0012	

Användningsexempel



Överensstämmelse

RoHS-kompatibel

Överensstämmer med direktiv 2011/65/EU och direktiv 2015/863

Innehåller inte SVHC-ämnen

Inga SVHC-ämnen med mer än 0,1 % w/w - SVHC-lista [REACH] per 23.01.2024.

Innehåller inte ämnen i proposition 65

Inga Proposition 65-ämnen inkluderade
<https://www.P65Warnings.ca.gov/>

Fri från konfliktmineraler

Denna produkt innehåller inga ämnen betecknade som konfliktmineraler" såsom tantal, tenn, guld eller volfram från Demokratiska republiken Kongo eller angränsande länder."