

Svängd C-Bricka · DIN 6371 bult med platt huvud DIN 923 22280.0006



Produktbeskrivning

Material

Försänkt skruv

- Stål, svärtat, kvalitet 5.8

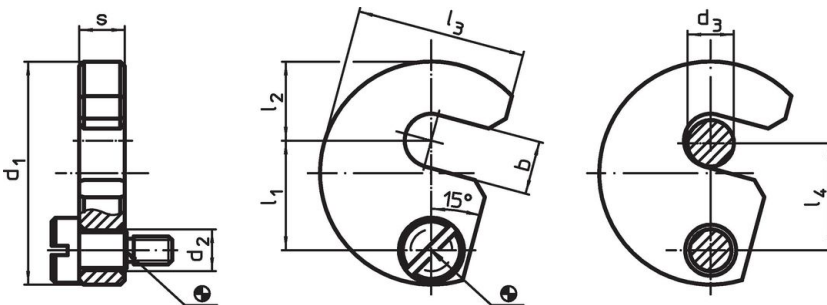
Svängd C-Bricka

- Värmebehandlat stål, svartoxiderat

Montering

Den svängda C-brickan kan installeras med den medföljande bulten. Man kan välja mellan medsols eller motsols rotering.

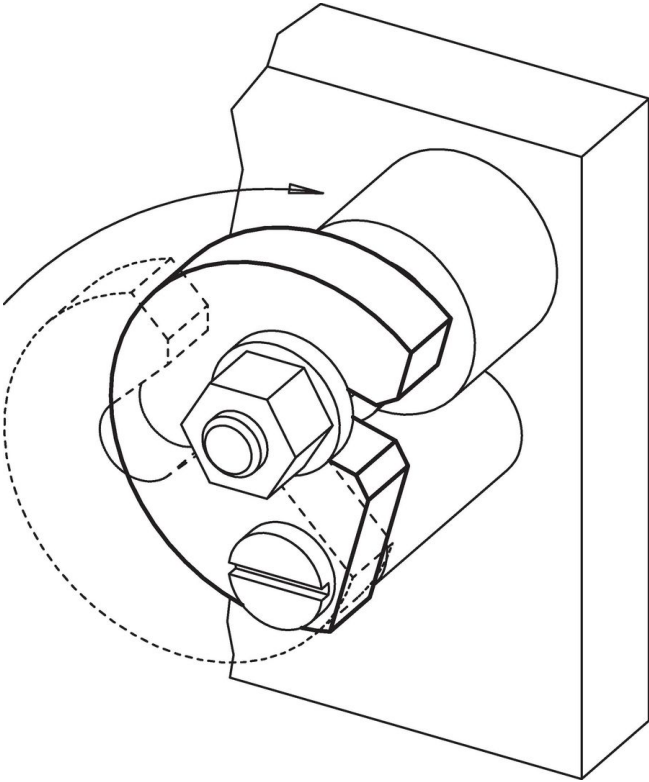
Ritning



Orderinformation

Nominell storlek d_3 [mm]	Dimension [mm]								lämplig skruv [mm]	[g]	Art.nr.
	b	d_1	d_2	l_1	l_2	l_3	l_4	s -0,2			
6	7,5	38	9	19,6	11	29	19	9,8	M6 x 10	66	22280.0006

Användningsexempel



Överensstämmelse

RoHS-kompatibel

Överensstämmer med direktiv 2011/65/EU och direktiv 2015/863

Innehåller inte SVHC-ämnen

Inga SVHC-ämnen med mer än 0,1 % w/w - SVHC-lista [REACH] per 27.06.2024.

Innehåller inte ämnen i proposition 65

Inga Proposition 65-ämnen inkluderade
<https://www.P65Warnings.ca.gov/>

Fri från konfliktmineraler

Denna produkt innehåller inga ämnen betecknade som konfliktmineraler" såsom tantal, tenn, guld eller volfram från Demokratiska republiken Kongo eller angränsande länder."