

Ändbricka

22270.0152



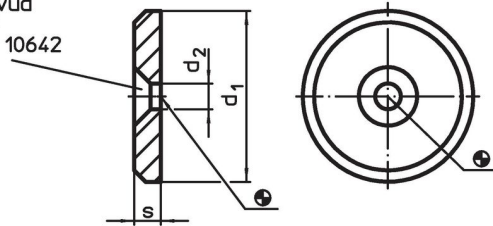
Produktbeskrivning

Material


- Rostfritt stål 1.4305

Ritning

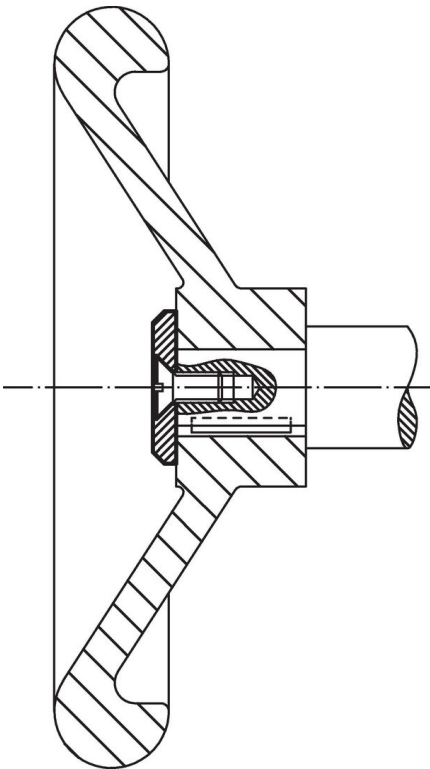
för Försänkt huvud
DIN EN ISO 2009
eller DIN EN ISO 10642



Orderinformation

d ₁	Dimension d ₂ [mm]	s	 [g]	Art.nr.
52	6,6	6	91	22270.0152

Användningsexempel



Överensstämmelse

RoHS-kompatibel

Överensstämmer med direktiv 2011/65/EU och direktiv 2015/863

Innehåller inte SVHC-ämnen

Inga SVHC-ämnen med mer än 0,1 % w/w - SVHC-lista [REACH] per 27.06.2024.

Innehåller inte ämnen i proposition 65

Inga Proposition 65-ämnen inkluderade
<https://www.P65Warnings.ca.gov/>

Fri från konfliktmineraler

Denna produkt innehåller inga ämnen betecknade som konfliktmineraler" såsom tantal, tenn, guld eller volfram från Demokratiska republiken Kongo eller angränsande länder."