

## Ändbricka

22270.0132



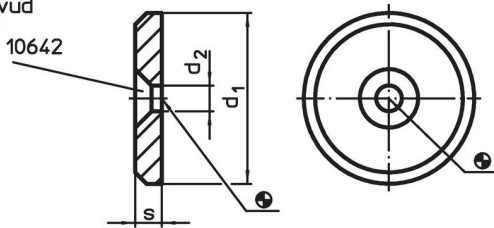
### Produktbeskrivning

#### Material


- Rostfritt stål 1.4305

### Ritning

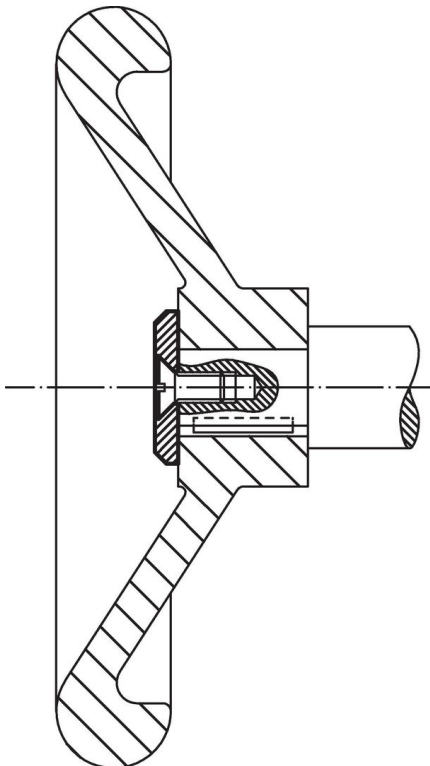
för Försänkt huvud  
DIN EN ISO 2009  
eller DIN EN ISO 10642



### Orderinformation

d <sub>1</sub>	Dimension d <sub>2</sub> [mm]	s	 [g]	Art.nr.
32	6,6	4	22	22270.0132

### Användningsexempel



## Överensstämmelse

### RoHS-kompatibel

Överensstämmer med direktiv 2011/65/EU och direktiv 2015/863

### Innehåller inte SVHC-ämnen

Inga SVHC-ämnen med mer än 0,1 % w/w - SVHC-lista [REACH] per 27.06.2024.

### Innehåller inte ämnen i proposition 65

Inga Proposition 65-ämnen inkluderade  
<https://www.P65Warnings.ca.gov/>

### Fri från konfliktmineraler

Denna produkt innehåller inga ämnen betecknade som konfliktmineraler" såsom tantal, tenn, guld eller volfram från Demokratiska republiken Kongo eller angränsande länder."