

Ändbricka

22270.0016



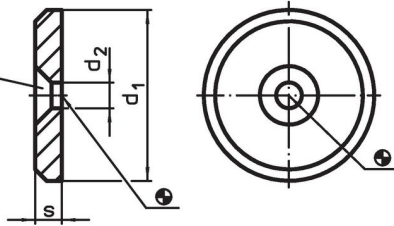
Produktbeskrivning

Material


- Automatstål, ohärdad, svartoxiderat

Ritning

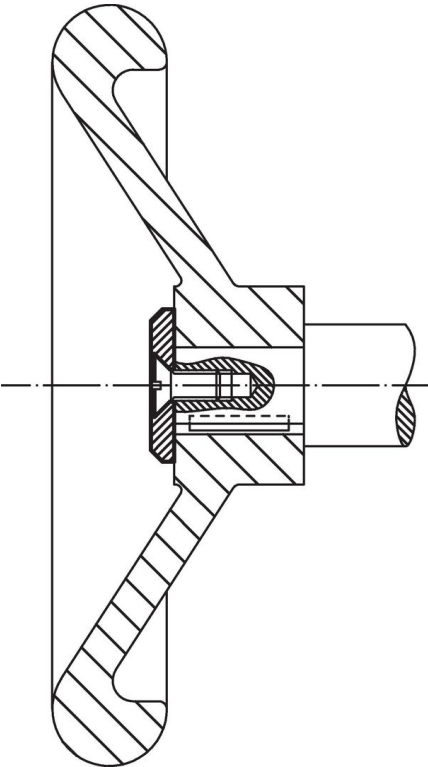
för Försänkt huvud
DIN EN ISO 2009
eller DIN EN ISO 10642



Orderinformation

d_1	Dimension d_2 [mm]	s	 [g]	Art.nr.
16	4,5	3	3,6	22270.0016

Användningsexempel



Överensstämmelse

RoHS-kompatibel

Innehåller bly - överensstämmer enligt undantag 6a / 6b / 6c

Innehåller SVHC-ämnen >0,1 % w/w

Innehåller bly - SVHC-lista [REACH] per 27.06.2024.

Innehåller proposition 65-ämnen



Bly kan orsaka cancer och reproduktionsskador vid exponering
<https://www.P65Warnings.ca.gov/>

Fri från konfliktmineraler

Denna produkt innehåller inga ämnen betecknade som konfliktmineraler" såsom tantal, tenn, guld eller volfram från Demokratiska republiken Kongo eller angränsande länder."