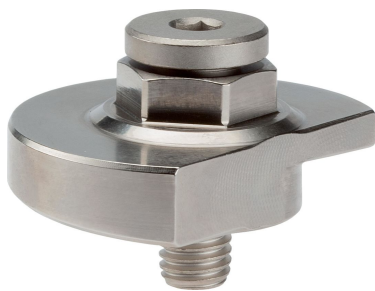


Spännhandtag

22260.0551



Produktbeskrivning

Spännhandtaget har en rund avsmalnande yta och medger en snabb och säker fastspänning och frigörning med ett relativt stort justerbarhet och hög dragkraft. Tack vare den låga vinkeln på ytan är spännhandtaget självlåsande.

Material

Kropp

- Rostfritt stål 1.4305, förnicklat

Skruv

- Rostfritt stål 1.4021, värmebehandlat, nickelplaterat

Montering

Fästes med bult M 10 (SW 6). Säkerställ ett åtdragningsmoment på max. 40 Nm.

Drift

Bulten och brickan är justerbara. När skruven dras fast, kan den enkelt ändras till andra positioner. För Ref. No. 22260.0250 / .0251 och 22260.0450 / .0451 tandningen gör det möjligt att ändra spännarmen till lämplig position.

Mer information

Not

Vänstervriden modell kan levereras på begäran.

Ritning

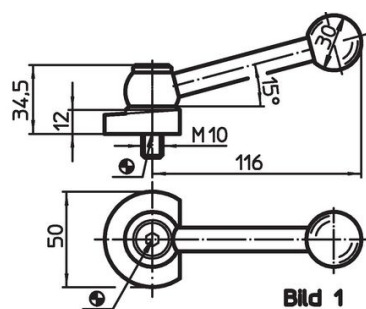


Bild 1

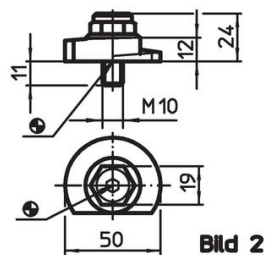


Bild 2

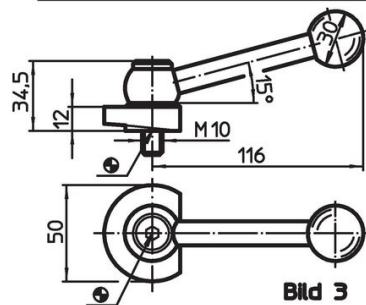


Bild 3

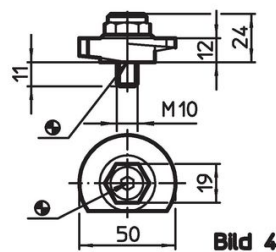
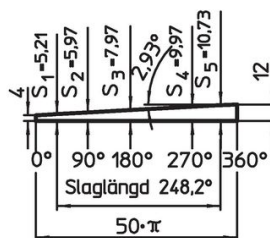
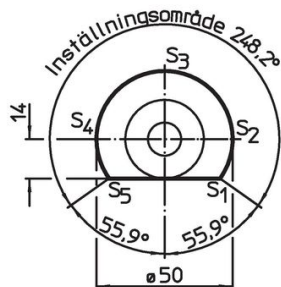
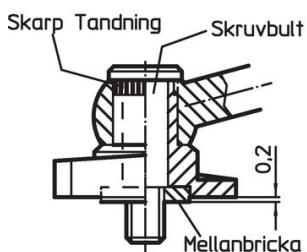


Bild 4



Orderinformation

Åtdragningsmoment max. [Nm]		Art.nr.
40	med fästbult, lutningen med lagerytan – Bild 4, rostfritt stål	22260.0551

Användningsexempel



Överensstämmelse

RoHS-kompatibel

Överensstämmer med direktiv 2011/65/EU och direktiv 2015/863

Innehåller inte SVHC-ämnen

Inga SVHC-ämnen med mer än 0,1 % w/w - SVHC-lista [REACH] per 27.06.2024.

Innehåller inte ämnen i proposition 65

Inga Proposition 65-ämnen inkluderade
<https://www.P65Warnings.ca.gov/>

Fri från konfliktmineraler

Denna produkt innehåller inga ämnen betecknade som konfliktmineraler" såsom tantal, tenn, guld eller volfram från Demokratiska republiken Kongo eller angränsande länder."