

## Spännhandtag 22260.0550



### Produktbeskrivning

Spännhandtaget har en rund avsmalnande yta och medger en snabb och säker fastspänning och frigörning med ett relativt stort justerbarhet och hög dragkraft. Tack vare den låga vinkeln på ytan är spännhandtaget självlåsande.

### Material

**Kropp**  
• Stål, sätthärdat, svartoxiderat

**Skruv**  
• Stål, nitrerat

### Montering

Fästes med bult M 10 (SW 6). Säkerställ ett åtdragningsmoment på max. 40 Nm.

### Drift

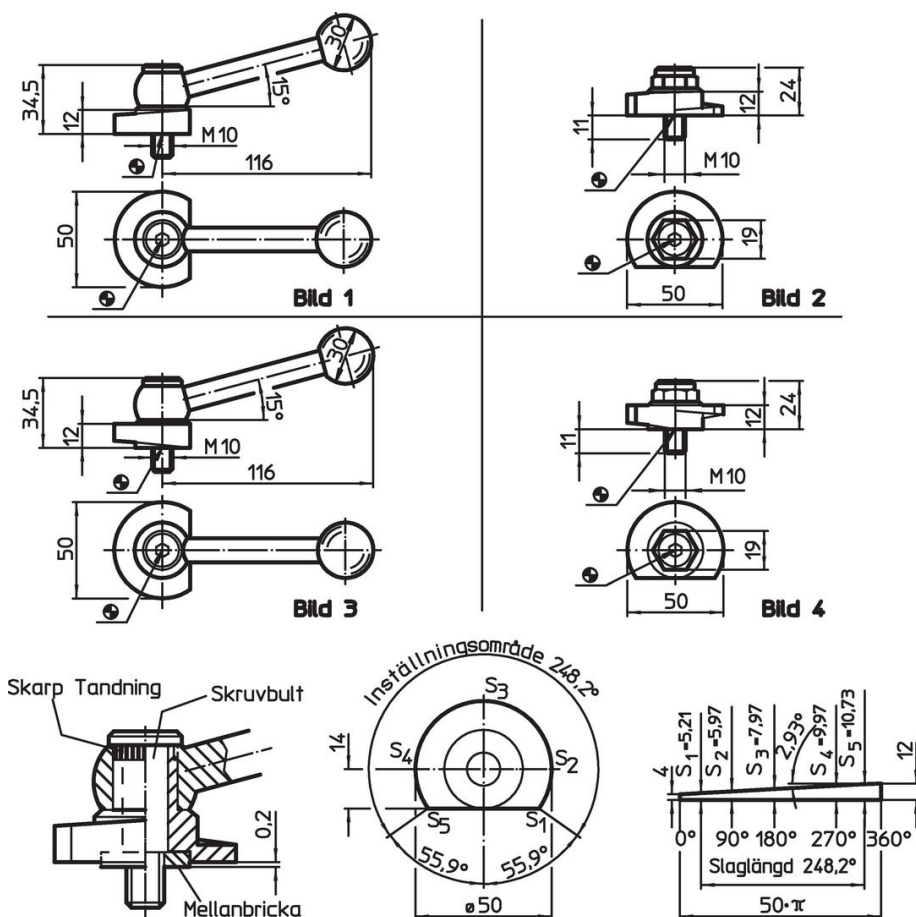
Bulten och brickan är justerbara. När skruven dras fast, kan den enkelt ändras till andra positioner. För Ref. No. 22260.0250 / .0251 och 22260.0450 / .0451 tandningen gör det möjligt att ändra spännarmen till lämplig position.

### Mer information

### Not

Vänstervriden modell kan levereras på begäran.

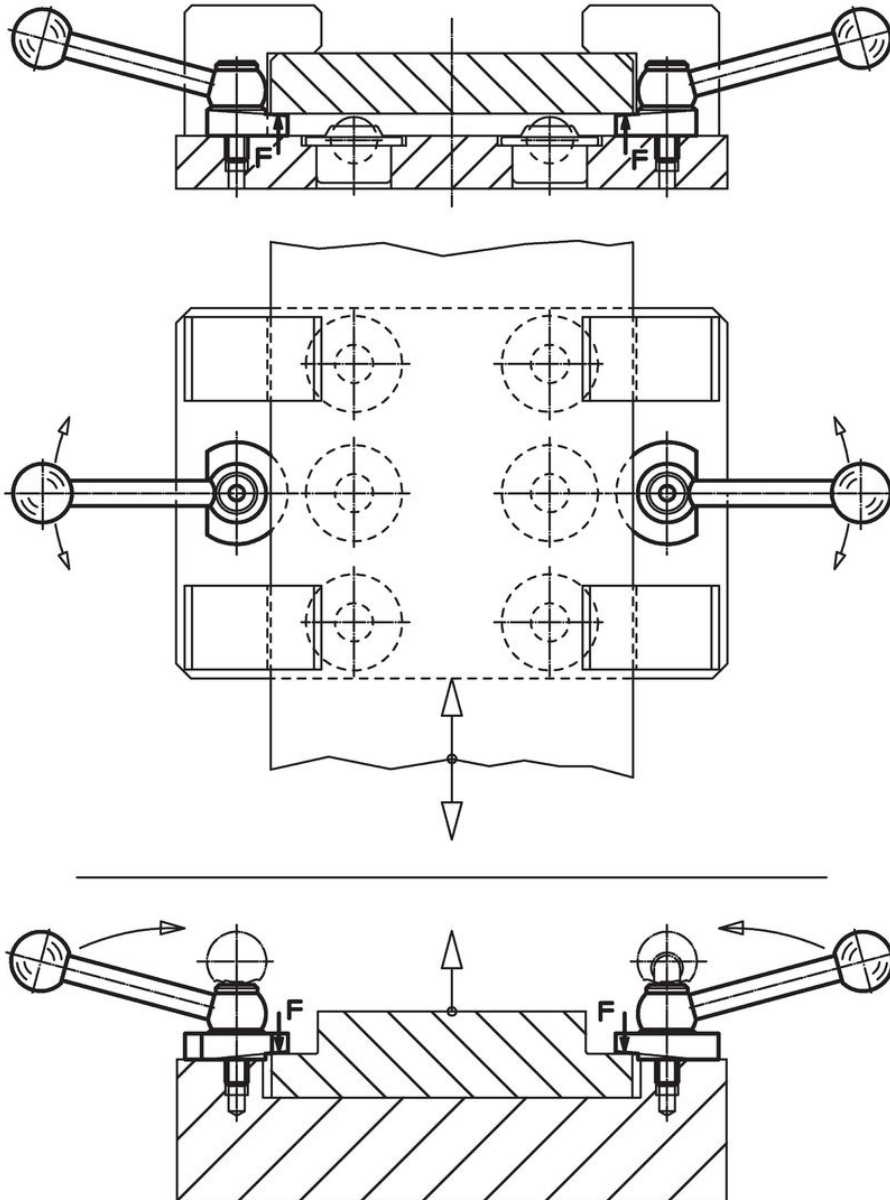
### Ritning



Orderinformation

Åtdragningsmoment max. [Nm]		Art.nr.
40	med fästbult, lutningen med lagerytan – Bild 4, stål	22260.0550

Användningsexempel



## Överensstämmelse

### RoHS-kompatibel

Innehåller bly - överensstämmer enligt undantag 6a / 6b / 6c

### Innehåller SVHC-ämnen >0,1 % w/w

Innehåller bly - SVHC-lista [REACH] per 27.06.2024.

### Innehåller proposition 65-ämnen



Bly kan orsaka cancer och reproduktionsskador vid exponering  
<https://www.P65Warnings.ca.gov/>

### Fri från konfliktmineraler

Denna produkt innehåller inga ämnen betecknade som konfliktmineraler" såsom tantal, tenn, guld eller volfram från Demokratiska republiken Kongo eller angränsande länder."