

## Spännhandtag 22260.0351



### Produktbeskrivning

Spännhandtaget har en rund avsmalnande yta och medger en snabb och säker fastspänning och frigörning med ett relativt stort justerbarhet och hög dragkraft. Tack vare den låga vinkeln på ytan är spännhandtaget självlåsande.

### Material

#### Kropp

- Rostfritt stål 1.4305, förnicklat

#### Skruv

- Rostfritt stål 1.4021, värmebehandlat, nickelplaterat

### Montering

Fästes med bult M 10 (SW 6). Säkerställ ett åtdragningsmoment på max. 40 Nm.

### Drift

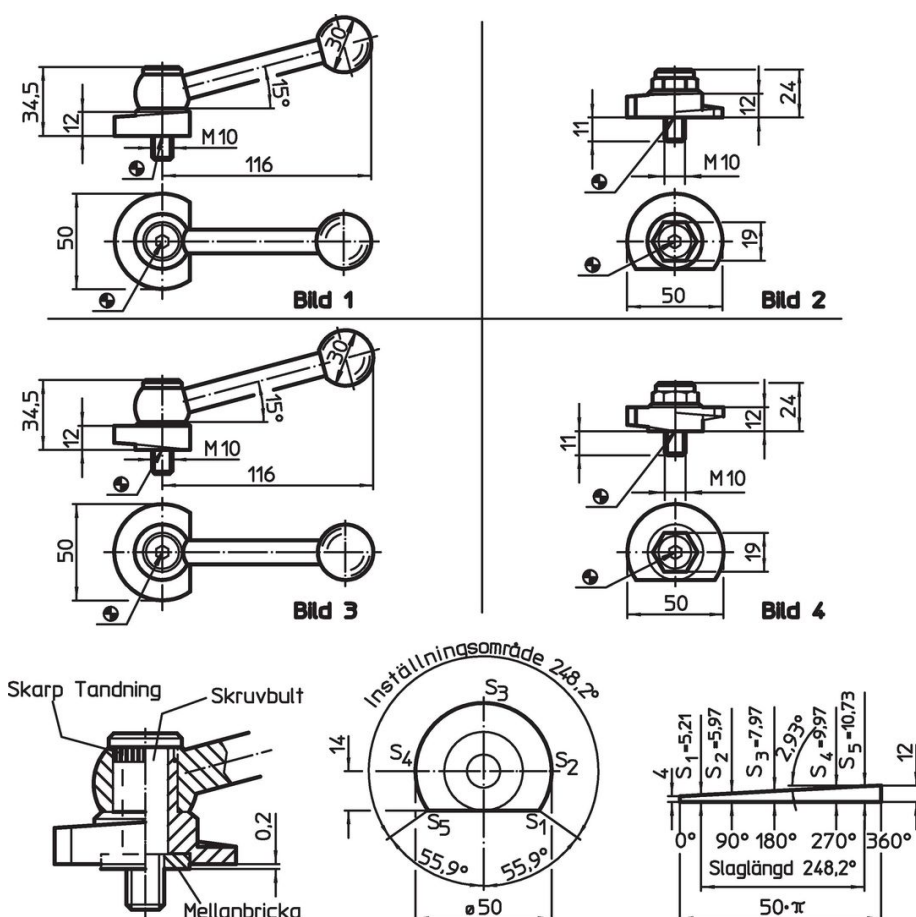
Bulten och brickan är justerbara. När skruven dras fast, kan den enkelt ändras till andra positioner. För Ref. No. 22260.0250 / .0251 och 22260.0450 / .0451 tandningen gör det möjligt att ändra spännarmen till lämplig position.

### Mer information

### Not

Vänstervriden modell kan levereras på begäran.

### Ritning



Orderinformation

Åtdragningsmoment max. [Nm]		Art.nr.
40	154	22260.0351

Med fästbult, lutningen tvärs mot lagerytan – Bild 2, rostfritt stål

Användningsexempel



## Överensstämmelse

### RoHS-kompatibel

Överensstämmer med direktiv 2011/65/EU och direktiv 2015/863

### Innehåller inte SVHC-ämnen

Inga SVHC-ämnen med mer än 0,1 % w/w - SVHC-lista [REACH] per 23.01.2024.

### Innehåller inte ämnen i proposition 65

Inga Proposition 65-ämnen inkluderade  
<https://www.P65Warnings.ca.gov/>

### Fri från konfliktmineraler

Denna produkt innehåller inga ämnen betecknade som konfliktmineraler" såsom tantal, tenn, guld eller volfram från Demokratiska republiken Kongo eller angränsande länder."