

Spännhandtag

22260.0250



Produktbeskrivning

Spännhandtaget har en rund avsmalnande yta och medger en snabb och säker fastspänning och frigörning med ett relativt stort justerbarhet och hög dragkraft. Tack vare den låga vinkeln på ytan är spännhandtaget självlåsande.

Material

Kropp
• Stål, sätthärdat, svartoxiderat

Skruv
• Stål, nitrerat

Handtag
• Stål, slipat, svartoxiderat

Kulknopp
• Härdplast PF 31, svart, DIN 319

Montering

Fästes med bult M 10 (SW 6). Säkerställ ett åtdragningsmoment på max. 40 Nm.

Drift

Bulten och brickan är justerbara. När skruven dras fast, kan den enkelt ändras till andra positioner. För Ref. No. 22260.0250 / .0251 och 22260.0450 / .0451 tandningen gör det möjligt att ändra spännarmen till lämplig position.

Mer information

Not

Vänstervriden modell kan levereras på begäran.

Ritning

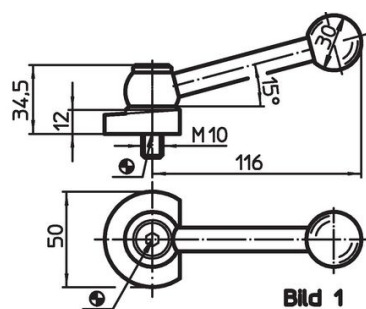


Bild 1

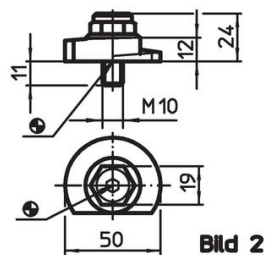


Bild 2

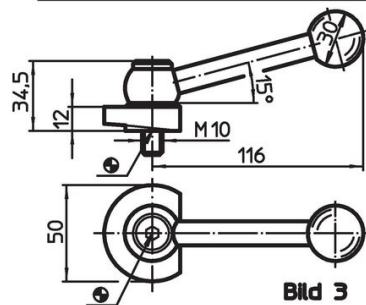


Bild 3

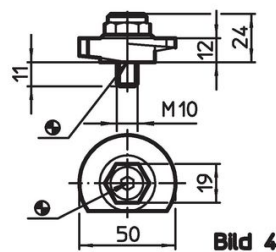
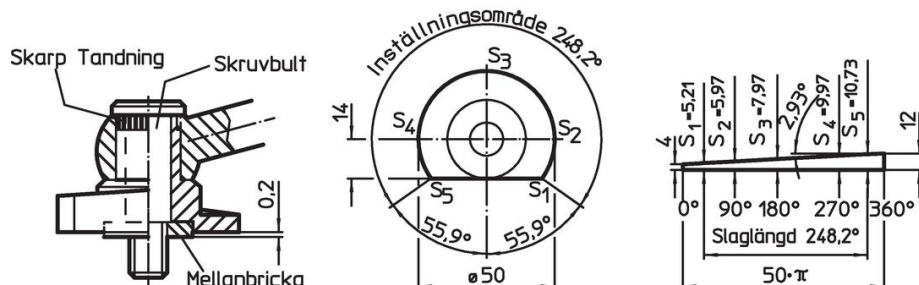


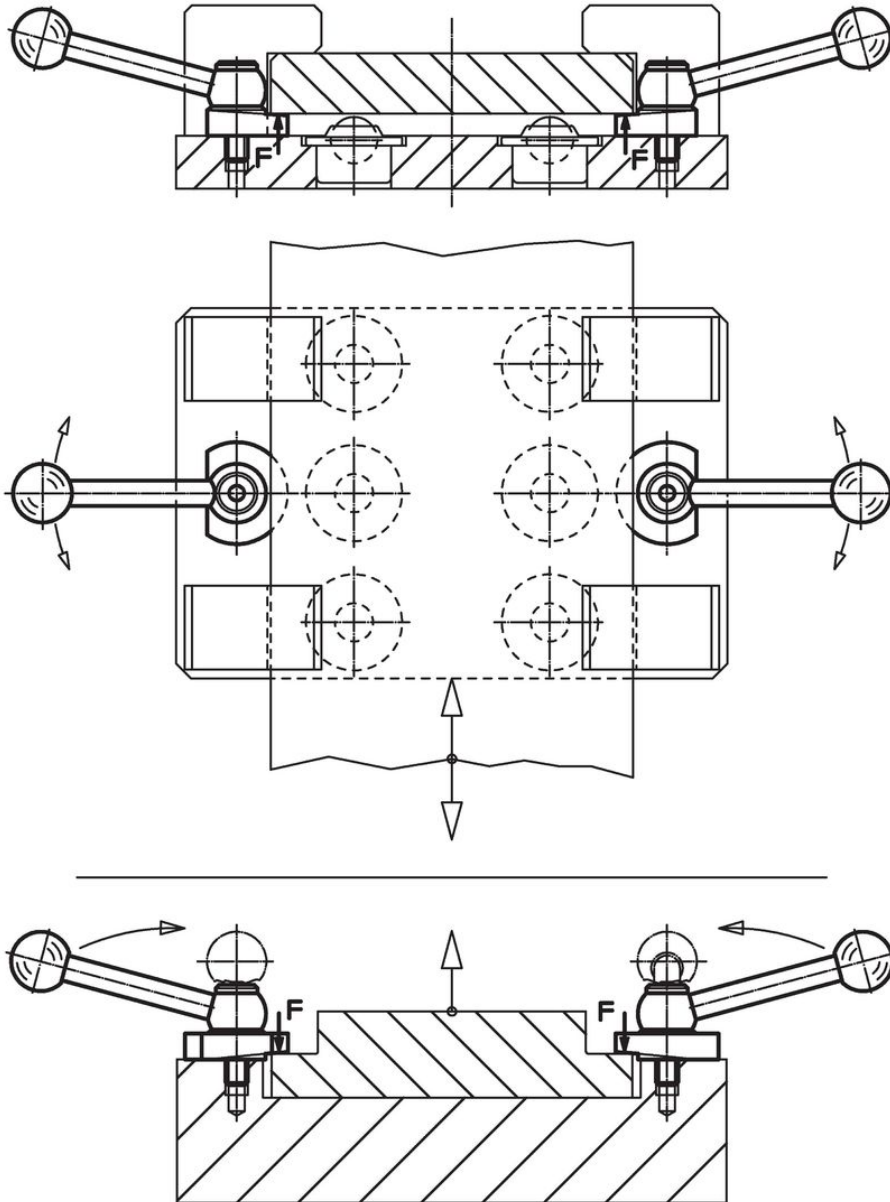
Bild 4



Orderinformation

Åtdragningsmoment max. [Nm]		Art.nr.
40	304	22260.0250

Användningsexempel



Överensstämmelse

RoHS-kompatibel

Innehåller bly - överensstämmer enligt undantag 6a / 6b / 6c

Innehåller SVHC-ämnen >0,1 % w/w

Innehåller bly - SVHC-lista [REACH] per 27.06.2024.

Innehåller proposition 65-ämnen



Bly kan orsaka cancer och reproduktionsskador vid exponering
<https://www.P65Warnings.ca.gov/>

Fri från konfliktmineraler

Denna produkt innehåller inga ämnen betecknade som konfliktmineraler" såsom tantal, tenn, guld eller volfram från Demokratiska republiken Kongo eller angränsande länder."