

Snäppplås med fjäder • DIN 6310

22200.0080



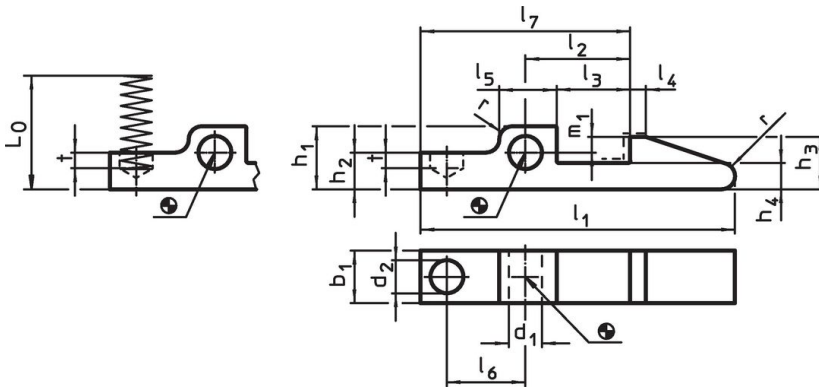
Produktbeskrivning

Snäppplås med fjäder, tillverkade enligt DIN 6310, används till exempel som låselement.

Material

- Värmebehandlat stål, svartoxiderat.
Låshaken härdat från denna ___ linje.

Ritning

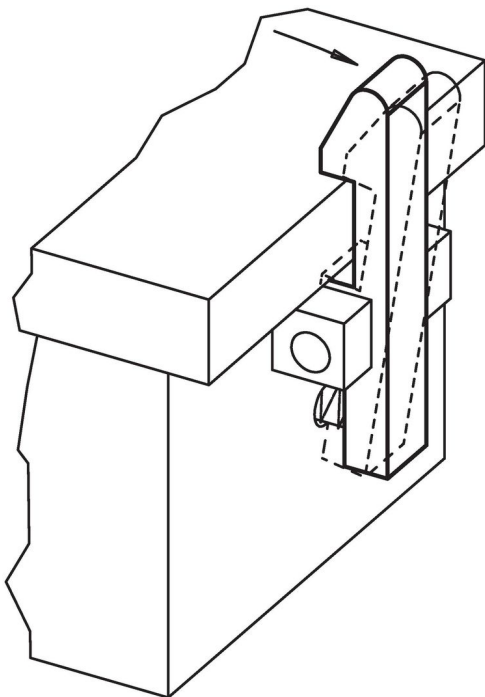


Härdad ned ___ linje.

Orderinformation

Dimension																	Fjäderstyvh	Art.nr.		
l_1	b_1	d_1	d_2	h_1	h_2	h_3	h_4	l_2	l_3	l_4	l_5	l_6	l_7	m_1	t	r	L_0		R	[g]
[mm]																	[N/mm]			
80	14	6	8	15	9	14	7	30	22	5	14	23	60	5	5	4	25,1	4,8	80	22200.0080

Användningsexempel



Överensstämmelse

RoHS-kompatibel

Överensstämmer med direktiv 2011/65/EU och direktiv 2015/863

Innehåller inte SVHC-ämnen

Inga SVHC-ämnen med mer än 0,1 % w/w - SVHC-lista [REACH] per 27.06.2024.

Innehåller inte ämnen i proposition 65

Inga Proposition 65-ämnen inkluderade

<https://www.P65Warnings.ca.gov/>

Fri från konfliktmineraler

Denna produkt innehåller inga ämnen betecknade som konfliktmineraler" såsom tantal, tenn, guld eller volfram från Demokratiska republiken Kongo eller angränsande länder."