

Snäpplås med fjäder • DIN 6310

22200.0060



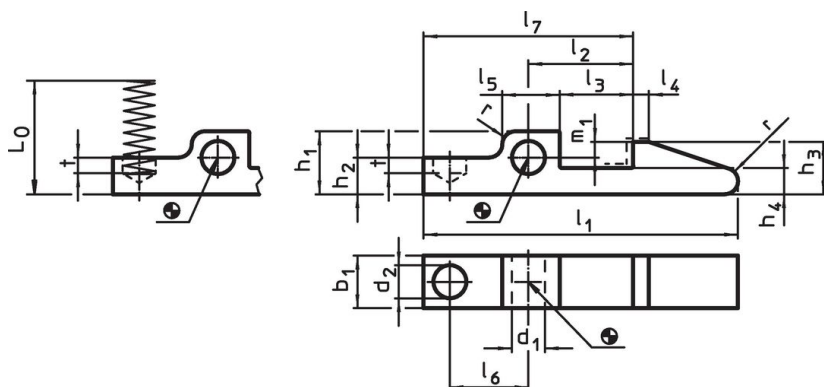
Produktbeskrivning

The catches with spring, manufactured according to DIN 6310, are used as locking elements, for example.

Material

- Värmebehandlat stål, svartoxiderat.
Låshaken härdad från denna ___ linje.

Ritning

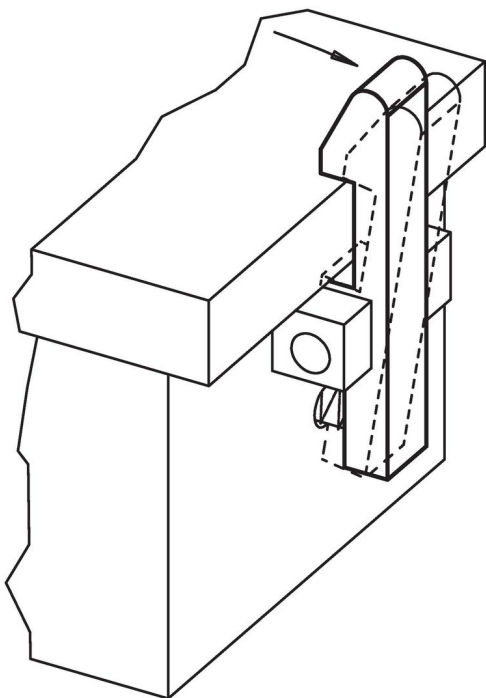


Härdad nid ___ linje.

Orderinformation

Dimension																	Fjäderstyvh	R	Art.nr.	
l_1	b_1	d_1	d_2	h_1	h_2	h_3	h_4	l_2	l_3	l_4	l_5	l_6	l_7	m_1	t	r	L_0			[N/mm]
60	10	5	6,3	12	7	10	5	20	14	3	11	15	40	3	3	2,5	21,2	4	35	22200.0060

Användningsexempel



Överensstämmelse

RoHS-kompatibel

Överensstämmer med direktiv 2011/65/EU och direktiv 2015/863

Innehåller inte SVHC-ämnen

Inga SVHC-ämnen med mer än 0,1 % w/w - SVHC-lista [REACH] per 23.01.2024.

Innehåller inte ämnen i proposition 65

Inga Proposition 65-ämnen inkluderade
<https://www.P65Warnings.ca.gov/>

Fri från konfliktmineraler

Denna produkt innehåller inga ämnen betecknade som konfliktmineraler" såsom tantal, tenn, guld eller volfram från Demokratiska republiken Kongo eller angränsande länder."