

## Fjädrande tryckstift • med monteringsfläns, horisontal

22170.1605

### Produktbeskrivning



Fjädrande tryckkolvarna används för enkel och säker placering av arbetsstycken eller komponenter på anslag och stödpunkter.  
Fjädrande tryckstiftet är utformad med en tryckdyna som kan roteras 4 x 90° beroende på applikation.  
Under  $h_2$  skapas en neddragningseffekt när tryckplattan är installerad i lämplig position.

### Material

#### Kropp

- Zink, gjutet, plastbelagd, svart, liknande RAL 9005, matt yta

#### Kolv

- Thermoplast POM, svart

#### Skruv

- Stål, zink-nickel belagt med galvanisering

#### Fjäder

- Rostfritt stål 1.4310

### Montering

Montering med hjälp av bricka ISO 7092.

### Ritning

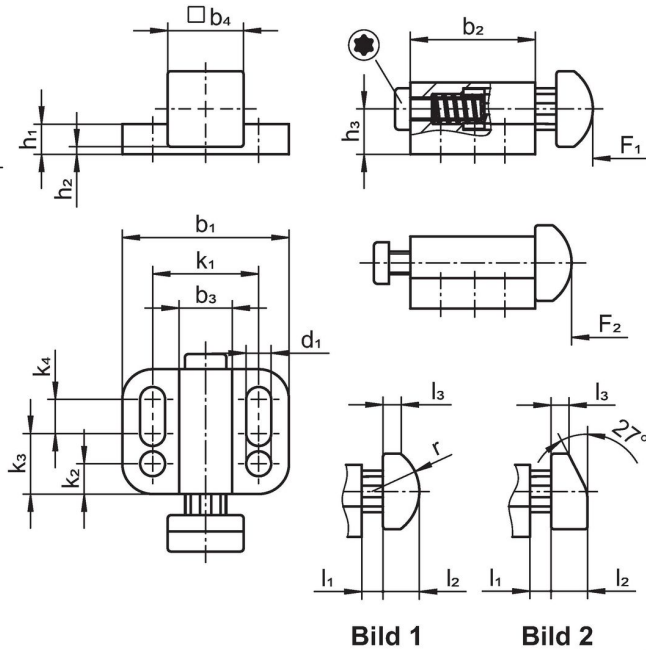


Bild 1

Bild 2

### Orderinformation

| Dimension  |                |                |                |                |                |                        |                |                |                |                |                |                |                | Slag<br>s | Fj. tryck <sup>1)</sup><br>F <sub>1</sub>   F <sub>2</sub> | Art.nr. |                |      |     |            |
|--|----------------|----------------|----------------|----------------|----------------|------------------------|----------------|----------------|----------------|----------------|----------------|----------------|----------------|-----------|--|---------|----------------|------|-----|------------|
| b <sub>1</sub>   | d <sub>1</sub> | b <sub>2</sub> | b <sub>3</sub> | b <sub>4</sub> | h <sub>1</sub> | h <sub>2</sub><br>+0,5 | h <sub>3</sub> | k <sub>1</sub> | k <sub>2</sub> | k <sub>3</sub> | k <sub>4</sub> | l <sub>1</sub> | l <sub>2</sub> |           |  |         | l <sub>3</sub> | [mm] | [N] | [g]        |
| kolv kilformad, tung fjäderbelastning – Bild 2, Thermoplast POM, svart |                |                |                |                |                |                        |                |                |                |                |                |                |                |           |  |         |                |      |     |            |
| 22   | 3,3            | 16,5           | 7              | 10             | 4              | 1                      | 6              | 14             | 4              | 8              | 4,5            | 2,8            | 4,8            | 2,4       | 2,8  | 10      | 11             | 20   | 14  | 22170.1605 |

<sup>1)</sup> Statistiskt medelvärde

## Överensstämmelse

### RoHS-kompatibel

Överensstämmer med direktiv 2011/65/EU och direktiv 2015/863

### Innehåller inte SVHC-ämnen

Inga SVHC-ämnen med mer än 0,1 % w/w - SVHC-lista [REACH] per 27.06.2024.

### Innehåller inte ämnen i proposition 65

Inga Proposition 65-ämnen inkluderade  
<https://www.P65Warnings.ca.gov/>

### Fri från konfliktmineraler

Denna produkt innehåller inga ämnen betecknade som konfliktmineraler" såsom tantal, tenn, guld eller volfram från Demokratiska republiken Kongo eller angränsande länder."