

## Spring Push Plungers • med monteringsfläns, horisontal

### 22170.1105

#### Produktbeskrivning



The spring push plungers are used for simple and secure positioning of workpieces or components on stops and support points.

The spring push plunger is designed with a thrust pad that can be rotated 4 x 90° depending on the application.

Below  $h_2$ , a pull-down effect is created when the thrust pad is installed in the appropriate position.

#### Material

##### Kropp

- Zink, gjutet, plastbelagd, svart, liknande RAL 9005, matt yta

##### Kolv

- Rostfritt stål 1.4542

##### Skruv

- Rostfritt stål A2

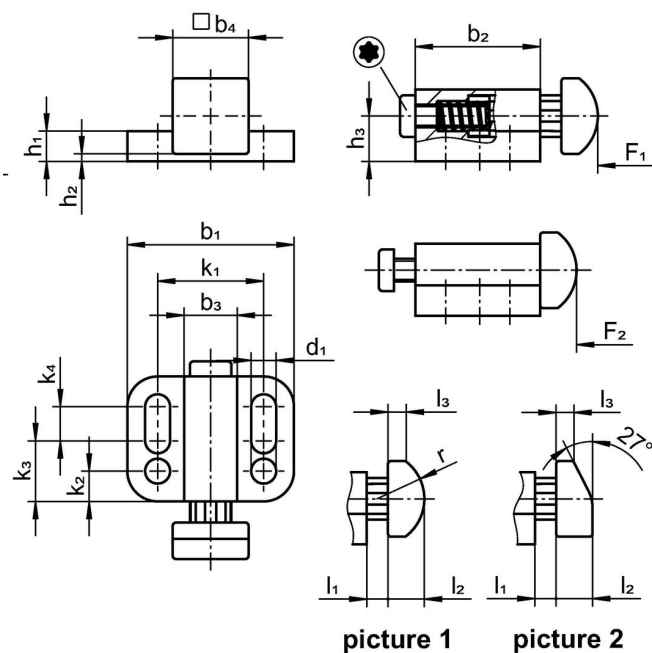
##### Fjäder

- Rostfritt stål 1.4310

#### Montering

Montering med hjälp av bricka ISO 7092.

#### Ritning



#### Orderinformation

Dimension														Slags	Fjäder	Fj. tryck <sup>1)</sup>		Art.nr.		
b <sub>1</sub>	d <sub>1</sub>	b <sub>2</sub>	b <sub>3</sub>	b <sub>4</sub>	h <sub>1</sub>	h <sub>2</sub> +0,5	h <sub>3</sub>	k <sub>1</sub>	k <sub>2</sub>	k <sub>3</sub>	k <sub>4</sub>	l <sub>1</sub>	l <sub>2</sub>			l <sub>3</sub>	F <sub>1</sub>		F <sub>2</sub>	[g]
[mm]														[mm]		[N]				
plunger wedge-shaped, reinforced spring load – Bild 2, rostfritt stål																				
22	3,3	16,5	7	10	4	1	6	14	4	8	4,5	2,8	4,8	2,4	2,8	10	11	20	13	22170.1105

<sup>1)</sup> Statistiskt medelvärde

## Överensstämmelse

### RoHS-kompatibel

Överensstämmer med direktiv 2011/65/EU och direktiv 2015/863

### Innehåller inte SVHC-ämnen

Inga SVHC-ämnen med mer än 0,1 % w/w - SVHC-lista [REACH] per 23.01.2024.

### Innehåller inte ämnen i proposition 65

Inga Proposition 65-ämnen inkluderade  
<https://www.P65Warnings.ca.gov/>

### Fri från konfliktmineraler

Denna produkt innehåller inga ämnen betecknade som konfliktmineraler" såsom tantal, tenn, guld eller volfram från Demokratiska republiken Kongo eller angränsande länder."