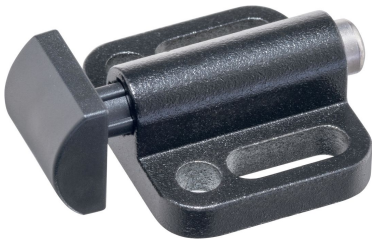


Fjädrande tryckstift • med monteringsfläns, horisontal

22170.0510



Produktbeskrivning

Fjädrande tryckkolvarna används för enkel och säker placering av arbetsstycken eller komponenter på anslag och stödpunkter.

Fjädrande tryckstiftet är utformat med en tryckdyna som kan roteras 4 x 90° beroende på applikation.

Under h_2 skapas en neddragningseffekt när tryckplattan är installerad i lämplig position.

Material

Kropp

- Zink, gjutet, plastbelagd, svart, liknande RAL 9005, matt yta

Kolv

- Thermoplast POM, svart

Skruv

- Stål, zink-nickel belagt med galvanisering

Fjäder

- Rostfritt stål 1.4310

Montering

Montering med hjälp av bricka ISO 7092.

Ritning

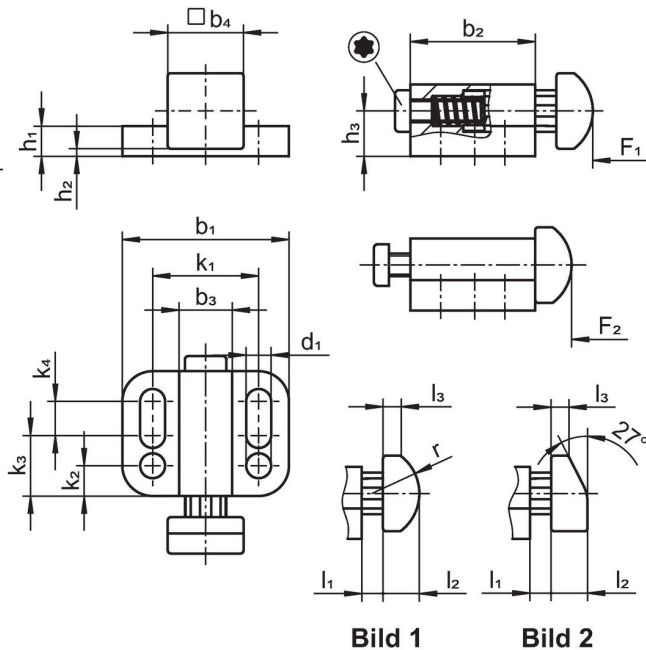


Bild 1

Bild 2

Orderinformation

Dimension																Slag s	Fj. tryck ¹⁾ F ₁ F ₂	Art.nr.			
b ₁	d ₁	b ₂	b ₃	b ₄	h ₁	h ₂ +0,5	h ₃	k ₁	k ₂	k ₃	k ₄	l ₁	l ₂	l ₃	r				[mm]	[N]	[g]
kolv rundad, slät, standard fjäderbelastning – Bild 1, Thermoplast POM, svart																					
32	5,4	27,5	10	16	5	1	9	21	5,5	12	10	5	7	3,1	10	5	20	8	19	32	22170.0510

¹⁾ Statistiskt medelvärde

Överensstämmelse

RoHS-kompatibel

Överensstämmer med direktiv 2011/65/EU och direktiv 2015/863

Innehåller inte SVHC-ämnen

Inga SVHC-ämnen med mer än 0,1 % w/w - SVHC-lista [REACH] per 27.06.2024.

Innehåller inte ämnen i proposition 65

Inga Proposition 65-ämnen inkluderade
<https://www.P65Warnings.ca.gov/>

Fri från konfliktmineraler

Denna produkt innehåller inga ämnen betecknade som konfliktmineraler" såsom tantal, tenn, guld eller volfram från Demokratiska republiken Kongo eller angränsande länder."