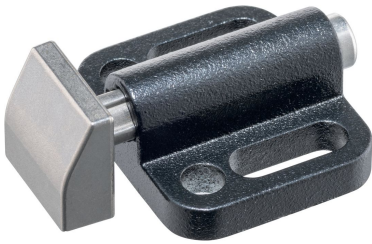


## Fjädrande tryckstift • med monteringsfläns, horisontal

22170.0115



### Produktbeskrivning

Fjädrande tryckkolvarna används för enkel och säker placering av arbetsstycken eller komponenter på anslag och stödpunkter.

Fjädrande tryckstiftet är utformat med en tryckdyna som kan roteras 4 x 90° beroende på applikation.

Under  $h_2$  skapas en neddragningseffekt när tryckplattan är installerad i lämplig position.

### Material

#### Kropp

- Zink, gjutet, plastbelagd, svart, liknande RAL 9005, matt yta

#### Kolv

- Rostfritt stål 1.4542

#### Skruv

- Rostfritt stål A2

#### Fjäder

- Rostfritt stål 1.4310

### Montering

Montering med hjälp av bricka ISO 7092.

### Ritning

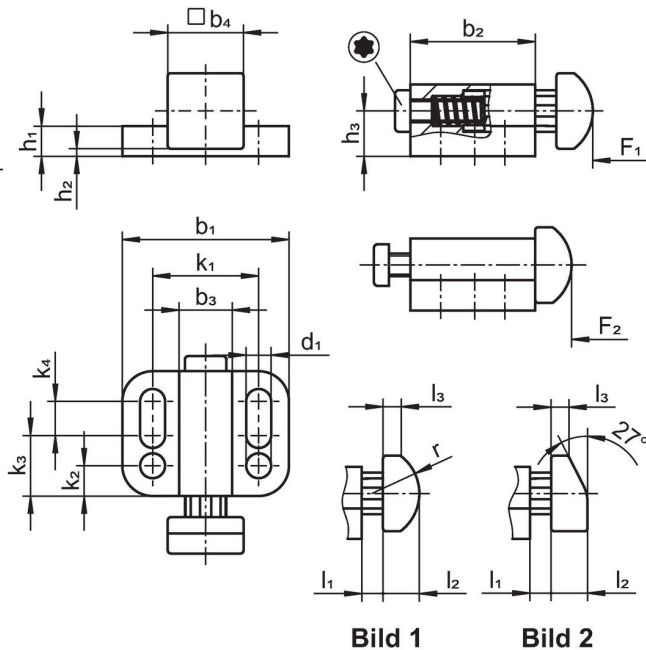


Bild 1

Bild 2

### Orderinformation

Dimension															Slag s	Fj. tryck <sup>1)</sup> F <sub>1</sub>   F <sub>2</sub>	Art.nr.			
b <sub>1</sub>	d <sub>1</sub>	b <sub>2</sub>	b <sub>3</sub>	b <sub>4</sub>	h <sub>1</sub>	h <sub>2</sub> +0,5	h <sub>3</sub>	k <sub>1</sub>	k <sub>2</sub>	k <sub>3</sub>	k <sub>4</sub>	l <sub>1</sub>	l <sub>2</sub>	l <sub>3</sub>				[mm]	[N]	[g]
kolv kilformad, slät, standard fjäderbelastning – Bild 2, Rostfritt stål																				
39	6,5	35	14,5	22	6	1	12	27	6,5	15	13,5	8,2	10	4,7	8,2	30	17	33	93	22170.0115

<sup>1)</sup> Statistiskt medelvärde

## Överensstämmelse

### RoHS-kompatibel

Överensstämmer med direktiv 2011/65/EU och direktiv 2015/863

### Innehåller inte SVHC-ämnen

Inga SVHC-ämnen med mer än 0,1 % w/w - SVHC-lista [REACH] per 27.06.2024.

### Innehåller inte ämnen i proposition 65

Inga Proposition 65-ämnen inkluderade  
<https://www.P65Warnings.ca.gov/>

### Fri från konfliktmineraler

Denna produkt innehåller inga ämnen betecknade som konfliktmineraler" såsom tantal, tenn, guld eller volfram från Demokratiska republiken Kongo eller angränsande länder."