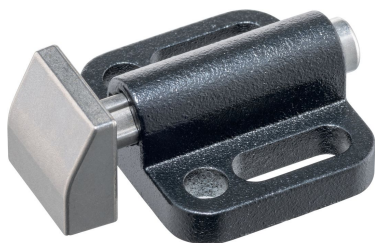


Spring Push Plungers • med monteringsfläns, horisontal

22170.0105



Produktbeskrivning

The spring push plungers are used for simple and secure positioning of workpieces or components on stops and support points.

The spring push plunger is designed with a thrust pad that can be rotated 4 x 90° depending on the application.

Below h_2 , a pull-down effect is created when the thrust pad is installed in the appropriate position.

Material

Kropp

- Zink, gjutet, plastbelagd, svart, liknande RAL 9005, matt yta

Kolv

- Rostfritt stål 1.4542

Skruv

- Rostfritt stål A2

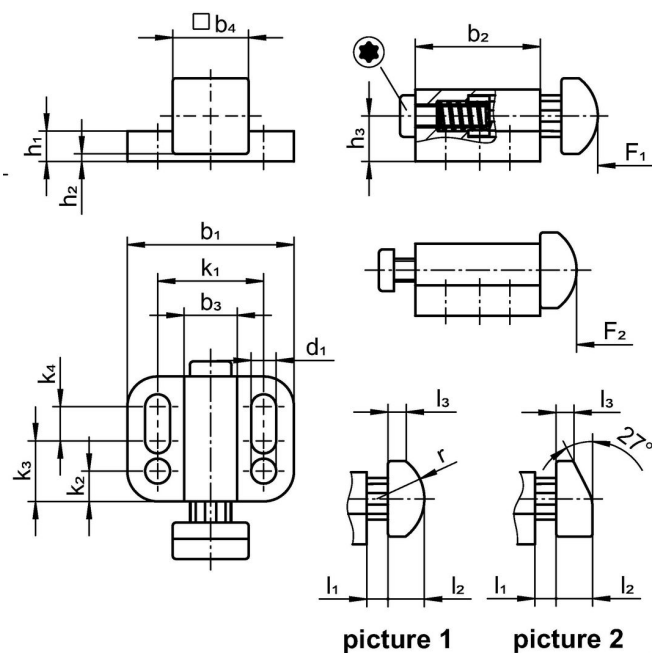
Fjäder

- Rostfritt stål 1.4310

Montering

Montering med hjälp av bricka ISO 7092.

Ritning



Orderinformation

Dimension															Slag s		Fj. tryck ¹⁾			Art.nr.
b ₁	d ₁	b ₂	b ₃	b ₄	h ₁	h ₂ +0,5	h ₃	k ₁	k ₂	k ₃	k ₄	l ₁	l ₂	l ₃			F ₁	F ₂		
[mm]															[mm]		[N]			
plunger wedge-shaped, standard spring load – Bild 2, rostfritt stål																				
22	3,3	16,5	7	10	4	1	6	14	4	8	4,5	2,8	4,8	2,4	2,8	10	8	11	12	22170.0105

¹⁾ Statistiskt medelvärde

Överensstämmelse

RoHS-kompatibel

Överensstämmer med direktiv 2011/65/EU och direktiv 2015/863

Innehåller inte SVHC-ämnen

Inga SVHC-ämnen med mer än 0,1 % w/w - SVHC-lista [REACH] per 23.01.2024.

Innehåller inte ämnen i proposition 65

Inga Proposition 65-ämnen inkluderade
<https://www.P65Warnings.ca.gov/>

Fri från konfliktmineraler

Denna produkt innehåller inga ämnen betecknade som konfliktmineraler" såsom tantal, tenn, guld eller volfram från Demokratiska republiken Kongo eller angränsande länder."