

Fjädrande tryckstift • med monteringsfläns, horisontal

22170.0005



Produktbeskrivning

Fjädrande tryckkolvarna används för enkel och säker placering av arbetsstycken eller komponenter på anslag och stödpunkter.

Fjädrande tryckstiftet är utformat med en tryckdyna som kan roteras 4 x 90° beroende på applikation.

Under h2 skapas en neddragningsseffekt när tryckplattan är installerad i lämplig position.

Material

Kropp

- Zink, gjutet, plastbelagd, svart, liknande RAL 9005, matt yta

Kolv

- Rostfritt stål 1.4542

Skruv

- Rostfritt stål A2

Fjäder

- Rostfritt stål 1.4310

Montering

Montering med hjälp av bricka ISO 7092.

Ritning

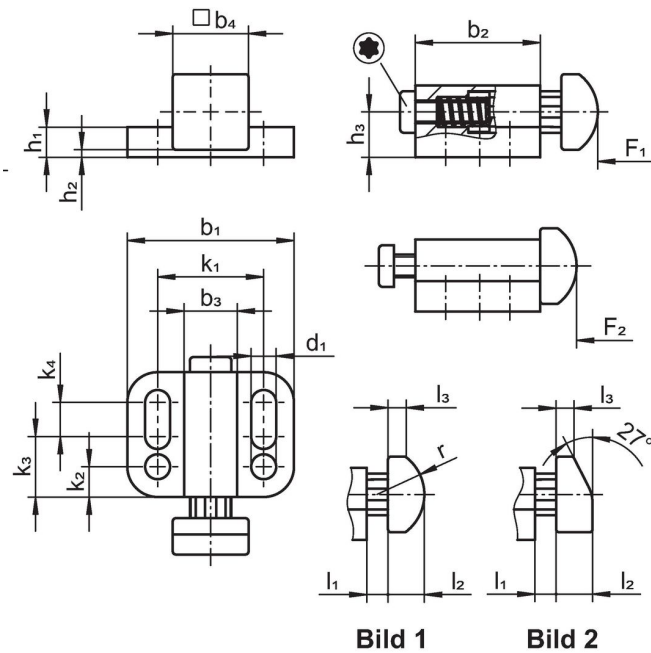


Bild 1

Bild 2

Orderinformation

Dimension															Slag	Fj. tryck ¹⁾	F1	F2	Art.nr.		
b1	d1	b2	b3	b4	h1	h2	h3	k1	k2	k3	k4	l1	l2	l3	r					s	[N]
[mm]															[mm]	[N]		[g]			
kolv rundad, slät, standard fjäderbelastning – Bild 1, Rostfritt stål																					
22	3,3	16,5	7	10	4	1	6	14	4	8	4,5	2,8	4,8	2,4	6,25	2,8	10	8	11	12	22170.0005

¹⁾ Statistiskt medelvärde

Överensstämmelse

RoHS-kompatibel

Överensstämmer med direktiv 2011/65/EU och direktiv 2015/863

Innehåller inte SVHC-ämnen

Inga SVHC-ämnen med mer än 0,1 % w/w - SVHC-lista [REACH] per 27.06.2024.

Innehåller inte ämnen i proposition 65

Inga Proposition 65-ämnen inkluderade
<https://www.P65Warnings.ca.gov/>

Fri från konfliktmineraler

Denna produkt innehåller inga ämnen betecknade som konfliktmineraler" såsom tantal, tenn, guld eller volfram från Demokratiska republiken Kongo eller angränsande länder."