

Fjädrande Sidotryckstift • med fjäder i stålplåt

22160.0212



Produktbeskrivning

Sidotryckstiftet med fjäder i stålplåt garanterar en enkel och säker positionering av arbetsstycken eller komponenter vid stop eller fixturplattor, t.ex. montering av plåt eller före uppspanningsprocessen i jiggen och fixturkonstruktion.

Den dubbelsidiga versionen möjliggör seriell uppspanning.

Nedanför h_1 resulterar i en nedåtriktad effekt.

Material

Fjäderelement

- rostfritt stål

Kropp

- Stål, svart

Ritning

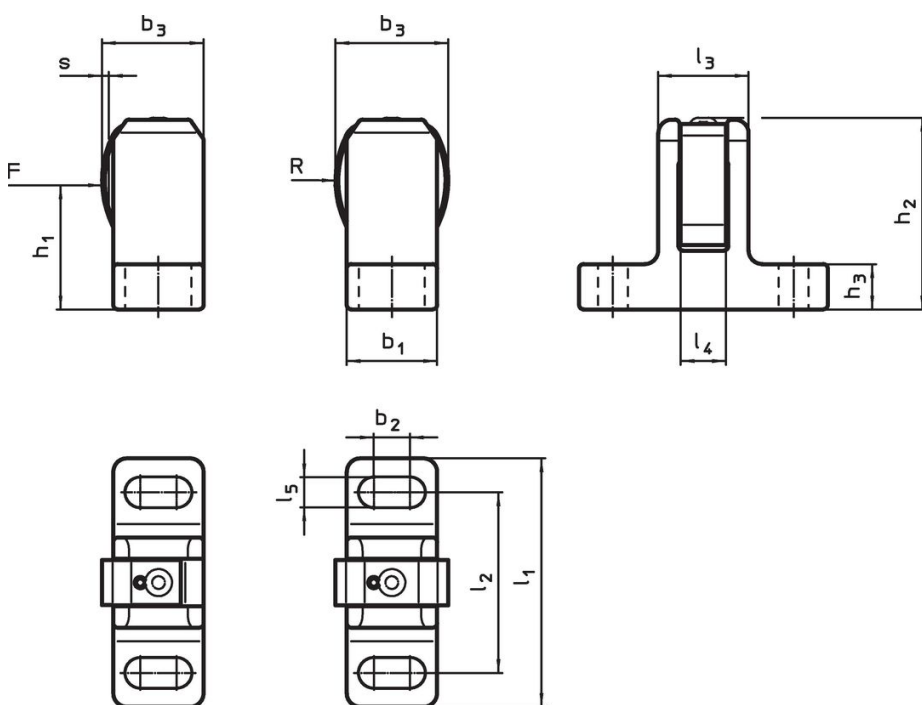


Bild 1

Bild 2

Orderinformation

Dimension													Slag	För skruv	Fj. tryck	🌡️	📦	Art.nr.
l_1	l_2	l_3	l_4	l_5	b_1	b_2	b_3	h_1	h_2	h_3	R	s		F	max. ¹⁾	max.		
± 1					$\pm 0,5$		~		± 1				[mm]	[mm]	[N]	[°C]	[g]	
[mm]													[mm]	[mm]	[N]	[°C]	[g]	
dubbelsidig – Bild 2																		
72	50	23	12	13,5	25	6	33,5	40,5	61,5	15	32,8	1,5	M12	170	250	256		22160.0212

¹⁾ Statistiskt medelvärde

Användningsexempel



Överensstämmelse

RoHS-kompatibel

Överensstämmer med direktiv 2011/65/EU och direktiv 2015/863

Innehåller inte SVHC-ämnen

Inga SVHC-ämnen med mer än 0,1 % w/w - SVHC-lista [REACH] per 23.01.2024.

Innehåller inte ämnen i proposition 65

Inga Proposition 65-ämnen inkluderade
<https://www.P65Warnings.ca.gov/>

Fri från konfliktmineraler

Denna produkt innehåller inga ämnen betecknade som konfliktmineraler" såsom tantal, tenn, guld eller volfram från Demokratiska republiken Kongo eller angränsande länder."