

Fjädrande Sidotryckstift • med fjäder i stålplåt

22160.0206



Produktbeskrivning

Sidotryckstiftet med fjäder i stålplåt garanterar en enkel och säker positionering av arbetsstycken eller komponenter vid stop eller fixturplattor, t.ex. montering av plåt eller före uppspanningsprocessen i jiggen och fixturkonstruktion.

Den dubbelsidiga versionen möjliggör seriell uppspanning.

Nedanför h_1 resulterar i en nedåtriktad effekt.

Material

Fjäderelement

- rostfritt stål

Kropp

- Stål, svart

Ritning

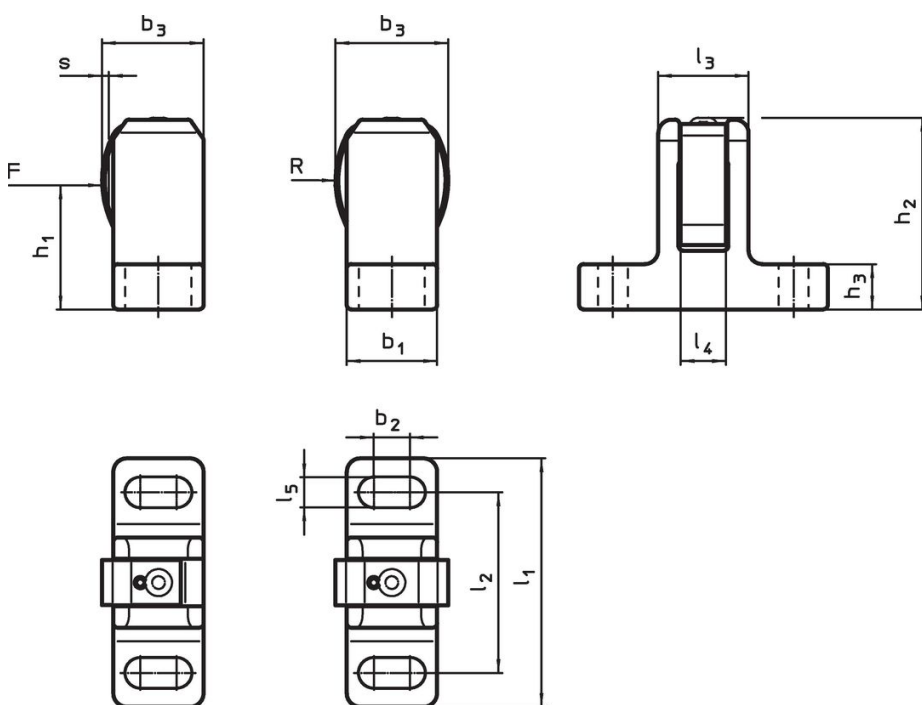


Bild 1

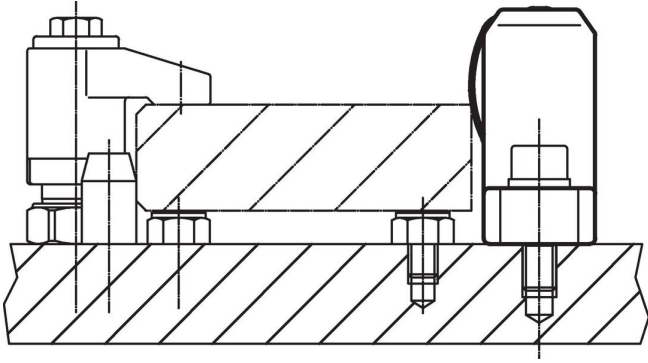
Bild 2

Orderinformation

Dimension													Slag s	För skruv	Fj. tryck F max. ¹⁾ ~	Fj. max. [°C]	Vikt [g]	Art.nr.
l_1 ± 1	l_2	l_3	l_4	l_5	b_1 $\pm 0,5$	b_2	b_3 ~	h_1	h_2 ± 1	h_3	R	[mm]						
dubbelsidig – Bild 2																		
55	40	20	10	6,6	20	8	25	28,5	42,5	10	22,5	1,5	M6	55	250	128	22160.0206	

¹⁾ Statistiskt medelvärde

Användningsexempel



Överensstämmelse

RoHS-kompatibel

Överensstämmer med direktiv 2011/65/EU och direktiv 2015/863

Innehåller inte SVHC-ämnen

Inga SVHC-ämnen med mer än 0,1 % w/w - SVHC-lista [REACH] per 27.06.2024.

Innehåller inte ämnen i proposition 65

Inga Proposition 65-ämnen inkluderade
<https://www.P65Warnings.ca.gov/>

Fri från konfliktmineraler

Denna produkt innehåller inga ämnen betecknade som konfliktmineraler" såsom tantal, tenn, guld eller volfram från Demokratiska republiken Kongo eller angränsande länder."