

## Fjädrande Sidotryckstift • med fjäder i stålplåt

22160.0006



### Produktbeskrivning

Sidotryckstiftet med fjäder i stålplåt garanterar en enkel och säker positionering av arbetsstycken eller komponenter vid stop eller fixturplattor, t.ex. montering av plåt eller före uppspanningsprocessen i jiggen och fixturkonstruktion.

Den dubbelsidiga versionen möjliggör seriell uppspanning.

Nedanför  $h_1$  resulterar i en nedåtriktad effekt.

### Material

#### Fjäderelement

- rostfritt stål

#### Kropp

- Stål, svart

### Ritning

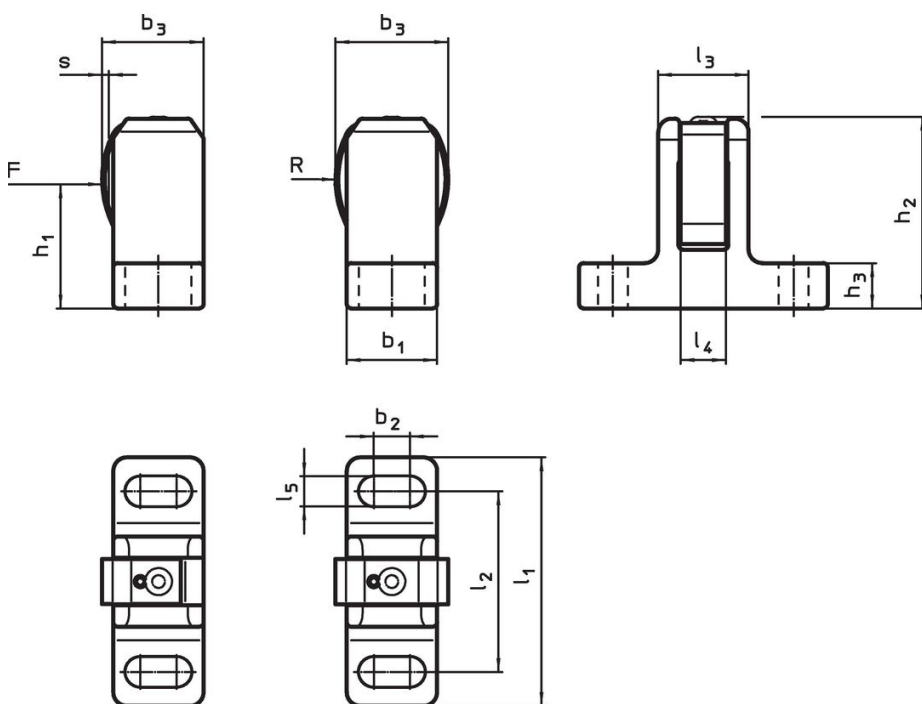


Bild 1

Bild 2

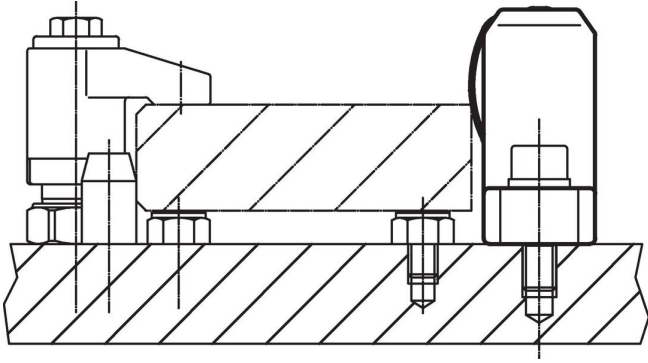
### Orderinformation

Dimension												Slag s	För skruv	Fj. tryck F max. <sup>1)</sup> ~ [N]	Temperatur max. [°C]	Vikt [g]	Art.nr.
$l_1$ $\pm 1$	$l_2$	$l_3$	$l_4$	$l_5$	$b_1$ $\pm 0,5$	$b_2$	$b_3$ ~	$h_1$	$h_2$ $\pm 1$	$h_3$	R						
[mm]												[mm]	[mm]	[N]	[°C]	[g]	
55	40	20	10	6,6	20	8	22,5	28,5	43	10	22,5	1,5	M6	55	250	127	22160.0006

#### Enkelsidig – Bild 1

<sup>1)</sup> Statistiskt medelvärde

## Användningsexempel



## Överensstämmelse

### RoHS-kompatibel

Överensstämmer med direktiv 2011/65/EU och direktiv 2015/863

### Innehåller inte SVHC-ämnen

Inga SVHC-ämnen med mer än 0,1 % w/w - SVHC-lista [REACH] per 27.06.2024.

### Innehåller inte ämnen i proposition 65

Inga Proposition 65-ämnen inkluderade  
<https://www.P65Warnings.ca.gov/>

### Fri från konfliktmineraler

Denna produkt innehåller inga ämnen betecknade som konfliktmineraler" såsom tantal, tenn, guld eller volfram från Demokratiska republiken Kongo eller angränsande länder."